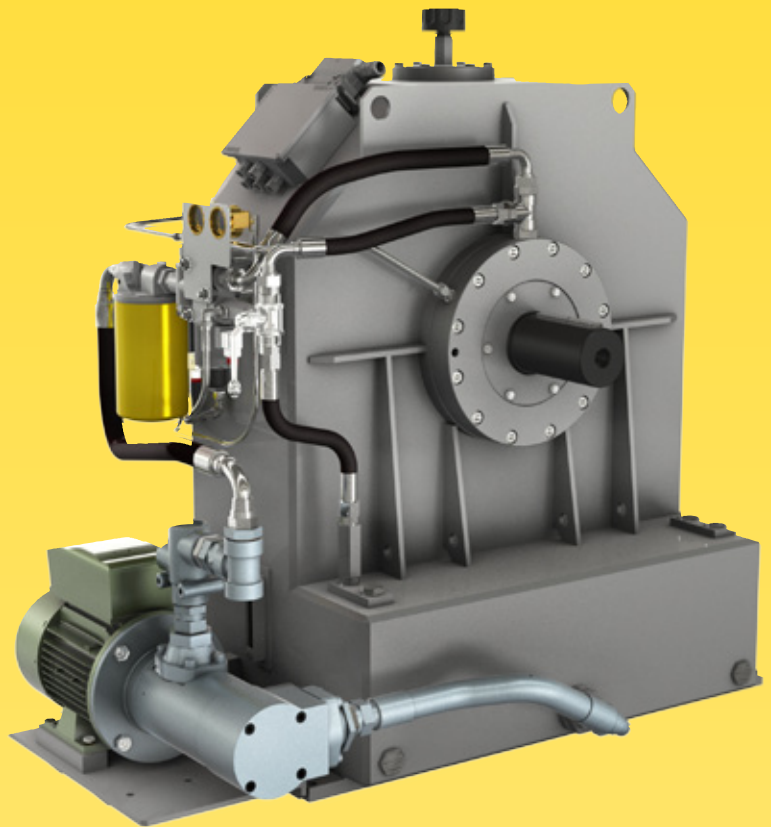


TRANSFLUID



TRANSFLUID

trasmissioni industriali



drive with us

KPT

COUPLEURS HYDRODYNAMIQUES
A REMPLISSAGE VARIABLE

COUPLEURS HYDRODYNAMIQUES KPT

DESCRIPTION

Le **KPT** est un coupleur hydrodynamique à remplissage variable conçu pour être utilisé comme démarreur ou comme variateur de vitesse.

Le **KPT** est équipé d'une pompe d'alimentation électrique, externe, et d'une électrovanne ON-OFF contrôlée à distance.

La position ON assure l'alimentation du circuit de travail du coupleur K, la position OFF permet la vidange rapide du dit circuit par les orifices de vidange disposés à la périphérie du couvercle du coupleur K. La lubrification forcée des roulements de paliers est continuellement assurée.

Le **KPT** est piloté grâce à une électrovanne ou une vanne proportionnelle (signal 4-20 mA), pour obtenir le démarrage le plus adapté et/ou la variation de vitesse.

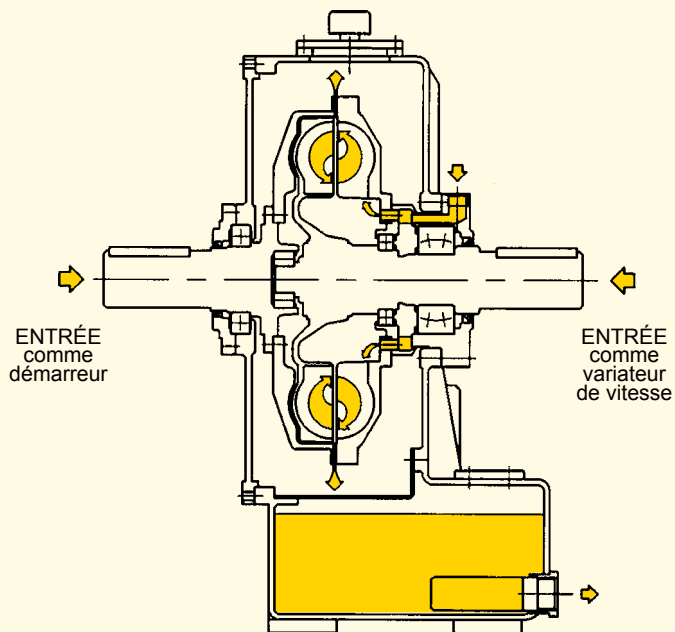
La gamme des KPT couvre des puissances atteignant 1700 kW comme démarreur et 600 kW comme variateur.

Les arbres d'entrée et de sortie peuvent être reliés à ceux du moteur électrique/diesel et de la machine entraînée par des accouplements élastiques et flexibles.

Accessoires en standard: pompe d'alimentation d'huile, filtre à huile avec thermomètre et manomètre, électrovanne ON-OFF, thermostat et pressostat, indicateurs de niveau d'huile, câblage électrique jusqu'au boîtier de connexion.

Accessoires en option: vanne de contrôle de débit (FCV) échangeur huile/eau ou huile/air, vanne de vidange rapide, poulie de sortie, accouplements flexibles et élastiques, cardans, armoire de contrôle local.

SCHEMA DE FONCTIONNEMENT



rpm ↕ Taille

	15	17	19	21	24	27	29
1000	-	-	70	100	150	220	350
1200	-	-	90	150	220	300	520
1500	-	-	160	230	315	570	1000
1800	-	-	275	400	545	1000	1700
3000	315	560					
3600	450	600					

CARACTERISTIQUES

Le coupleur hydrodynamique à remplissage variable KPT permet de déconnecter le moteur de la machine entraînée, avec les avantages suivants:

- démarrage sans charge du moteur électrique
- démarrage souple toujours possible avec limitation du courant de démarrage en dessous du courant nominal
- absorption des chocs et des surcharges
- forte capacité de supporter des charges radiales importantes (KPTe)
- contrôle à distance
- positionnement de la charge
- entretien facile et économique grâce à la position externe des accessoires principaux, tels que filtre, pompe et électrovanne
- longue durée de vie grâce à l'absence de frottements
- précision de la variation de vitesse
- version spéciale antidéflagrante pour atmosphères dangereuses

APPLICATIONS

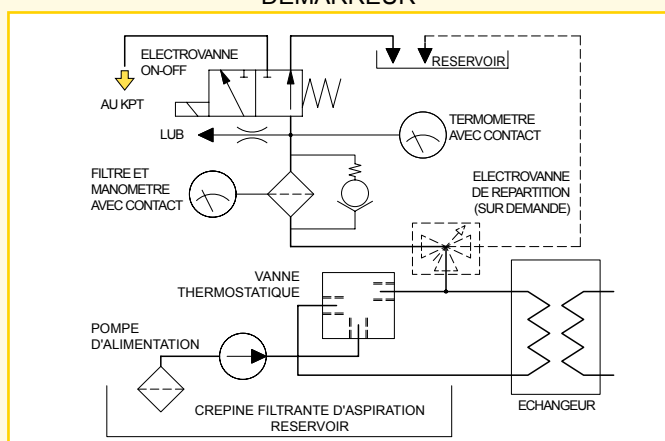
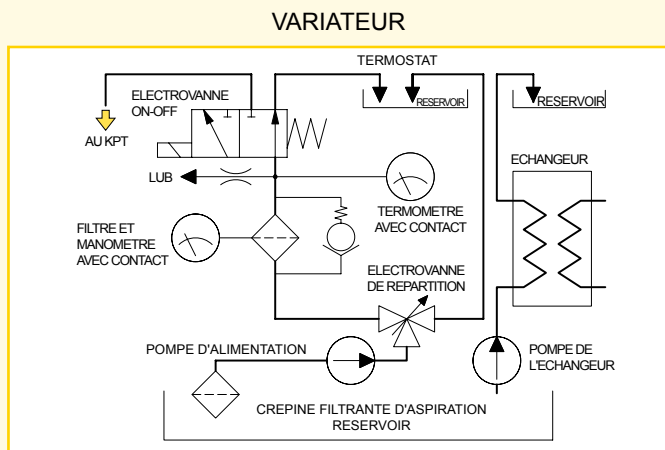
Démarreur:

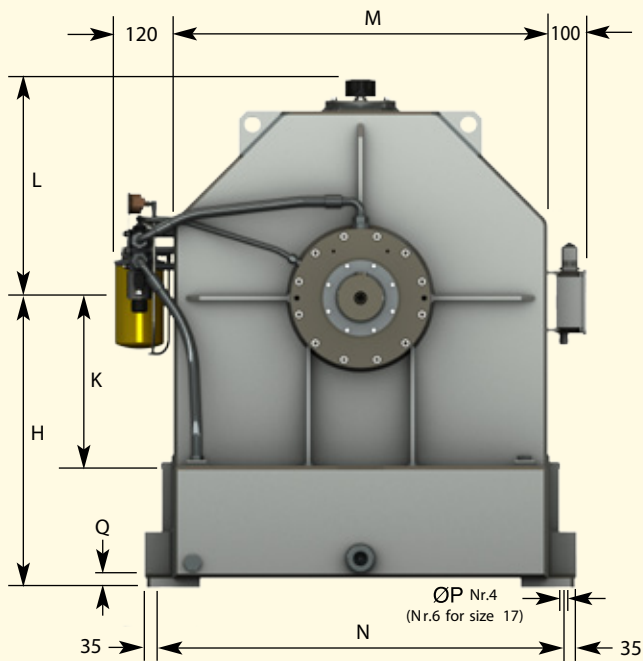
- broyeurs, concasseurs, déchiqueteuses à bois, granulateurs
- convoyeurs à bande
- pompes et compresseurs
- propulsion marine
- alternateurs
- machines centrifuges, ventilateurs et souffleries
- mélangeurs

Variateur de vitesse:

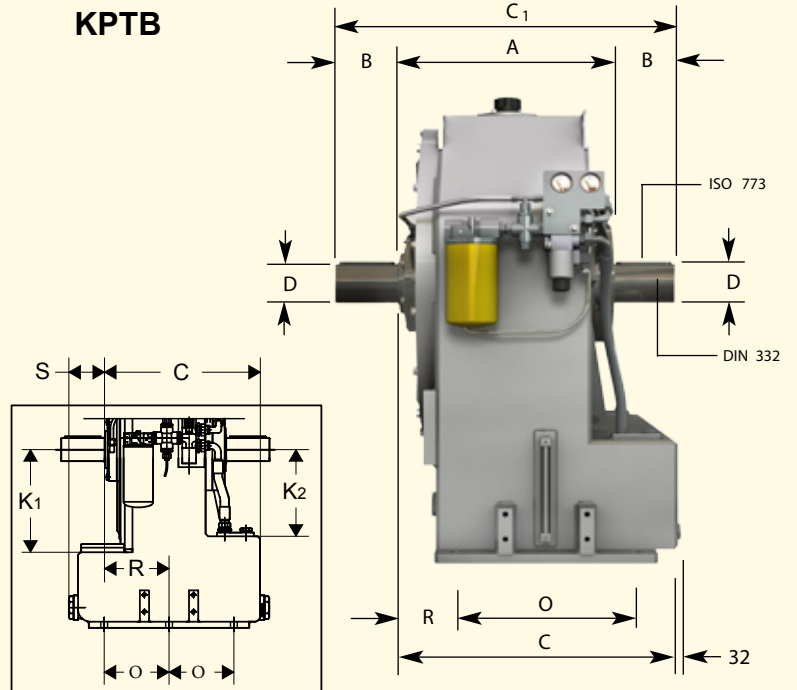
- pompes centrifuges et compresseurs
- ventilateurs et souffleries
- broyeurs, transporteurs à bande (vitesse d'inspection)

CIRCUIT HYDRAULIQUE





KPTB



Seulement pour 17KPTB

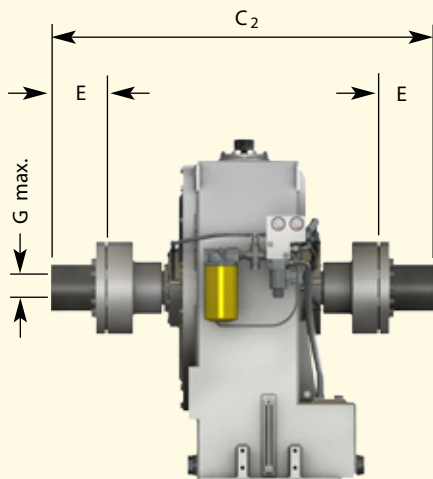
Taille Dimensions

	A	A ₁	B	B ₁	C	C ₁	C ₂	C ₃	C ₄	C ₅	D	D ₁	E	E ₁	G
15	390	402	110	130	502	610	836	772	723	613	65	70	90	76	75
17	396	406	120	150	506	636	864	798	750	640	75	80	110	76	95
19	396	406	120	150	506	636	864	798	750	640	75	80	110	76	95
21/24	451	463/539	140	180	586	731	1079	921	905	735	85	100	122	90	110
27	560	664	180	220	689	920	1270	1142	1095	925	100	115	145	105	120
29	610	-	180	-	739	970	1400	1192	1185	975	120	-	165	105	135

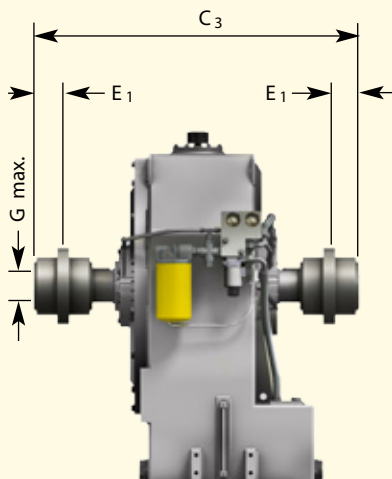
Taille Dimensions

	G ₁	H	K	K ₁	K ₂	L	M	N	O	P	Q	R	S	Accouplement élastique	Accouplement à denture	Poids (kg) sans huile	Huile (l)
15	85	520	282	-	-	420	670	730	280	22	20	137	-	B3M 48	2½"	280	40
17	85	580	-	334	282	420	670	730	211	22	20	210	116	B3M 55	2½"	500	85
19	85	520	282	-	-	420	670	730	280	22	20	141	-	B3M 55	2½"	305	40
21/24	100	625	350	-	-	487	820	880	325	26	25	146	-	B3M 60	3"	485/503	80
27	120	700	385	-	-	522	890	960	390	29	25	184	-	B3M 70	3½"	800	115
29	120	750	435	-	-	562	970	1040	440	29	25	184	-	B3M 80	3½"	110	142

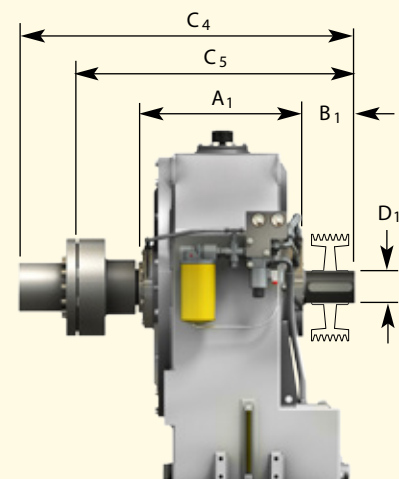
KPTB avec accouplements élastiques



KPTB avec accouplements à denture



KPTE* version avec poulie



* Pour charge radiale admissible, voir TF 6093A

Dimensions sujettes à modifications sans préavis

Tableaux pour la sélection préliminaire des refroidisseurs:

- KPTB avec une seule pompe d'huile (avec une vanne proportionnelle si utilisée comme variateur de vitesse)
- Se référer aux colonnes variateur de vitesse ou démarreur
- Puissance maxi = puissance absorbée maxi à vitesse maxi
- Température d'eau en sortie 35°C

Application en variateur			
Coupleur hydraulique Puissance maxi (kW)	Refroidisseur Huile-eau	Débit d'eau requis (l/mm) à 25°C	Refroidisseur Huile-air (radiateur) air à 30°C
100	05048 •	31	GATF5940BE
150	05048 •	47	GATF5940BK
200	06060 • SP3/11 ••	62	GATF5940BO
300	06060 •• SP3/11 •	94	GATF5940BS
400	06096 • SP3/19 ••	125	GATF5940BW
500	08084 • SP3/31••	157	GATF5940BW
600	08084• SP3/31••	188	GATF5940CA

Application en démarreur			
Coupleur hydraulique Puissance maxi (kW)	Refroidisseur Huile-eau	Débit d'eau requis (l/mm) à 25°C	Refroidisseur Huile-air (radiateur) air à 30°C
100	03014 •	8	GATF5940CK
150	03024 •	11	GATF5940CK
200	03024 •	15	GATF5940CK
300	05024 •	23	GATF5940CK
400	05048 •	31	GATF5940CK
500	05048 •	39	GATF5940CL
600	05048 •	47	GATF5940CL
700	06060 • SP3-11 ••	55	GATF5940CM
800	06060 • SP3-11 ••	62	GATF5940CM
900	06060 • SP3-11 ••	70	GATF5940CM
1000	06060 • SP3-11 ••	78	GATF5940CM
1200	06060 • SP3-11 ••	94	GATF5940BS
1400	06096 • SP3-19 ••	110	GATF5940BS
1600	06096 • SP3-19 ••	125	GATF5940BW

- Echangeur à tubes
- Echangeur à plaques

AUSTRALIA

TRANSFLUID AUSTRALIA PTY LTD
Smithfield NWS 2164
Tel. +61.297572655
Fax +61.297560181
tfaustralia@transfluid.it

CHINA

TRANSFLUID BEIJING TRADE CO.LTD
101300 Beijing
Tel. +86.1060442301-2
Fax +86.1060442305
tbtcinfo@sina.com

FRANCE

TRANSFLUID FRANCE s.a.r.l.
38110 Rochetoirin
Tel. +33.9.75635310
Fax +33.4.26007959
tffrance@transfluid.it

GERMANY

TRANSFLUID GERMANY GmbH
D-48529 Nordhorn
Tel. +49.5921.7288808
Fax +49.5921.7288809
tfgermany@transfluid.it

RUSSIA

TRANSFLUID OOO
143100 Moscow
Tel. +7.495.7782042
Mob. +7.926.8167357
tfrussia@transfluid.it

U.S.A.

TRANSFLUID LLC
Auburn, GA 30011
Tel. +1.770.8221.777
Fax +1.770.8221.774
tfusa@transfluid.it

DISTRIBUTEUR LOCAL

Global web site: www.transfluid.eu
E-commerce web site: www.buy-transfluid.com