

# TRANSFLUID

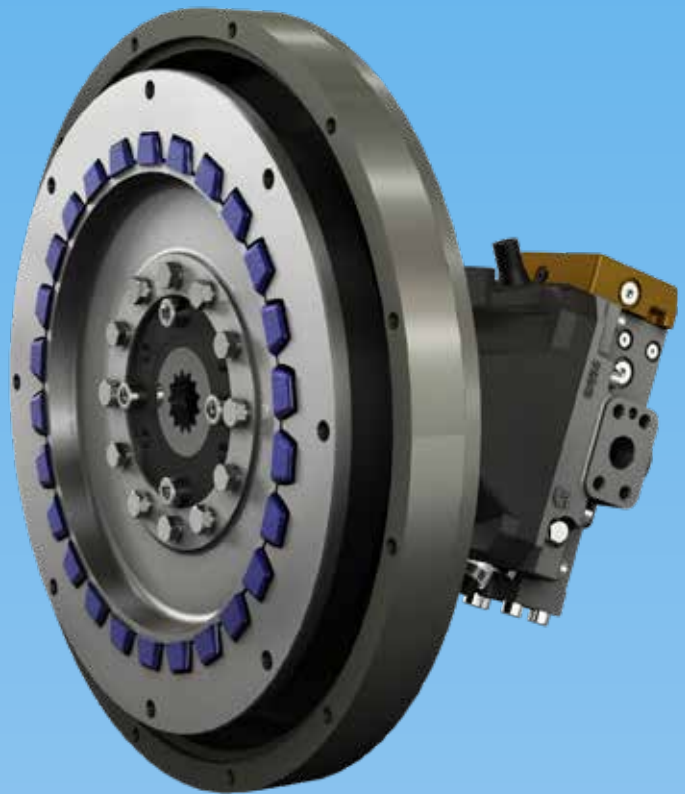


drive with us



# TRANSFLUID<sup>®</sup>

**industrial & marine**



**RBD**

accouplements élastiques

**SRBD**

accouplements simples pour pompes

**PF**

pto

**DESCRIPTION**

Les entraînements RBD sont destinés à un usage avec des moteurs industriels dans des applications stationnaires comme les générateurs, les pompes et les groupes compresseurs. Les applications mobiles comprennent les chariots élévateurs et les équipements de terrassement.

Les entraînements RBD présentent de nombreux avantages : facilité de montage, poids et taille, petit profilé axial et prix compétitif. Les entraînements sont même livrés avec des brides SAE standards pour faciliter l'installation.

Ils sont désormais disponibles en version SRBD ; en d'autres termes, il s'agit d'une version RBD complétée de moyeux finis SAE ou DIN 5480 et de brides SAE sélectionnées pour faciliter et accélérer la sélection du client à un prix défiant toute concurrence

**CONFIGURATION**

- avec ou sans moyeu
- avec cannelure ou rainure de clavette
- avec accouplement de verrouillage conique
- avec carter pour entraînements hydrostatiques

**CARACTERISTIQUES TECHNIQUES ET DE CONSTRUCTION**

Le principe d'entraînement repose sur des dents intérieures et extérieures à la différence près que les dents extérieures sont des blocs de composé spécial en caoutchouc moulé.

L'anneau extérieur en aluminium a un profilé correspondant au composé en caoutchouc moulé et peut être directement monté sur la bride de sortie du moteur principal.

Cette méthode permet aussi d'absorber des petits désalignements angulaires et radiaux.

**SELECTION<sup>1)</sup>**

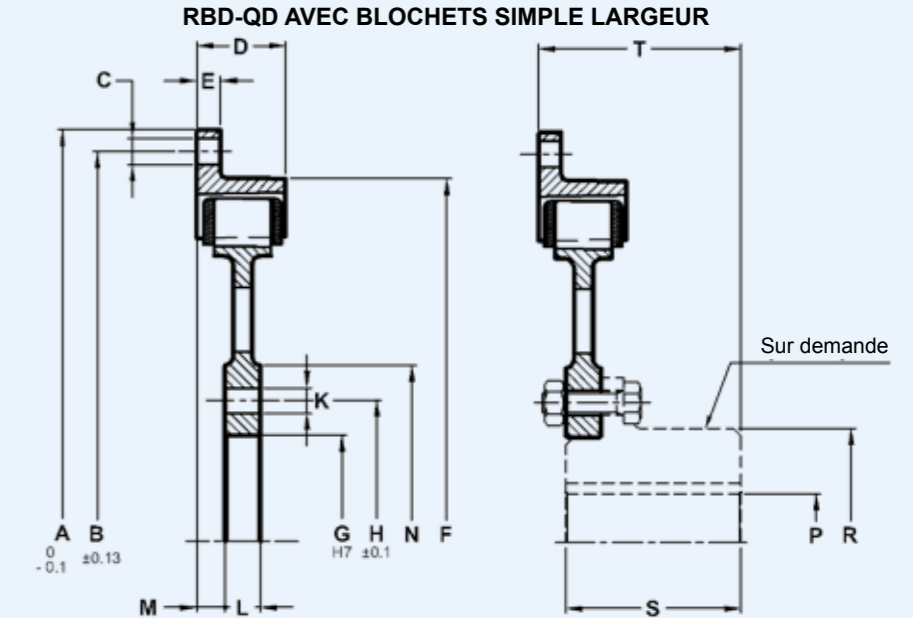
$T_{KN} > T_{LN} \cdot S_t$  ( $T_{LN}$  = couple absorbé;  $S_t = 1.3$ )

$T_{Kmax} > T_{LS}$  ( $T_{LS}$  = pic de couple absorbé)

$T_{KNAtex} > T_{LN} \cdot S_{Atex}$  ( $T_{LN}$  = couple absorbé;  $S_{Atex} = 1.56$ )

<sup>1)</sup> Pour vérifier les vibrations torsionnelles, contacter Transfluid.

Sur demande, des blochets sont disponibles avec des caractéristiques élastiques et une dureté différentes du standard indiqué. Pour plus détails, veuillez contacter TRANSFLUID.

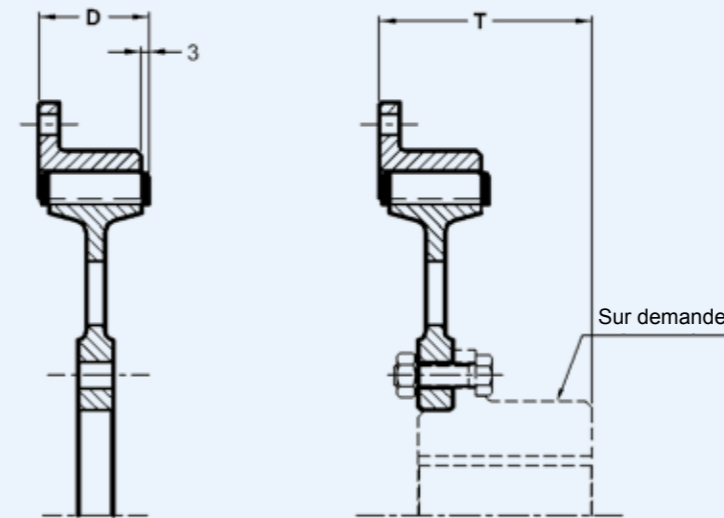


Taille	Nr. blochets	Vitesse maximum rpm	Couple - Nm (70° shore)		
			Couple nominal T <sub>KN</sub>	Couple maximum T <sub>Kmax</sub>	Couple vibratoire tkw (10 Hz) <sup>2)</sup>
6S-7S-8S	12	4500	310	710	155
10S-10SS	16	4000	560	1370	280
11S	20	3500	860	2150	430
11D	20	3300	2060	6530	1030
14S	28	2800	1690	4220	845
14D	26	2800	3490	11040	1745
18D	32	2400	5300	16720	2650

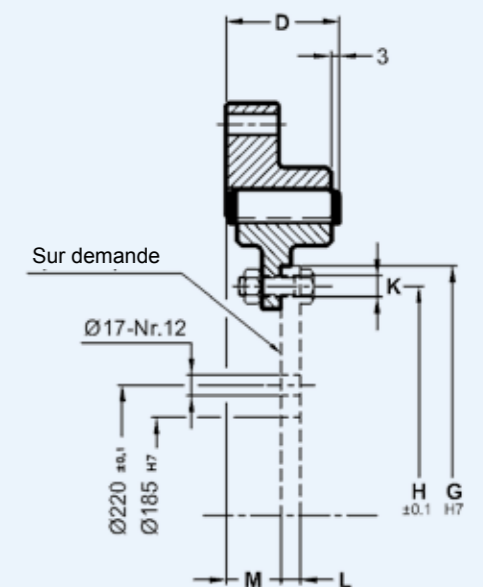
Température ambiante -40°C + +120°C

<sup>2)</sup> Pour des fréquences différentes:  $TKW \cdot \sqrt{\frac{10}{fx}}$

**RBD AVEC BLOCHETS DOUBLE LARGEUR**



**RBD 18D AVEC BLOCHETS DOUBLE LARGEUR**



Taille	Facteur statique d'élasticité ±5% (daNm/rad)		J (kgm <sup>2</sup> )					Poids (kg)	
			Couronne motrice	Couronne menée		Ensemble		Flasqué	avec moyeu
	CT	CTdyn		Flasqué	avec moyeu	Flasqué	avec moyeu		
6S	20000	30000	0.006	0.005	0.006	0.010	0.011	1.4	2.6
7S	20000	30000	0.008	0.005	0.006	0.012	0.013	1.6	2.8
8S	20000	30000	0.011	0.005	0.006	0.016	0.016	1.8	3
10S	48000	72000	0.017	0.010	0.015	0.027	0.032	2.5	5.2
10SS	48000	72000	0.022	0.010	0.015	0.032	0.037	2.9	5.6
11S	93000	100000	0.035	0.025	0.035	0.060	0.070	3.3	8.2
11D	461000	691000	0.082	0.055	0.080	0.137	0.162	7	15.5
14S	206000	309000	0.180	0.110	0.135	0.290	0.315	7.3	16.8
14D	1010000	1515000	0.187	0.142	0.202	0.330	0.390	10.1	23.4
18D	1885000	2827000	0.652	0.177	0.652	0.830	1.305	16.6	50

Amortissement relatif  $\psi = 0,7263$   
Facteur de résonnance VR = 8,65

Désalignement total max 0,7mm  
(Lecture totale du comparateur radiale, angulaire ⊙ ⊥)

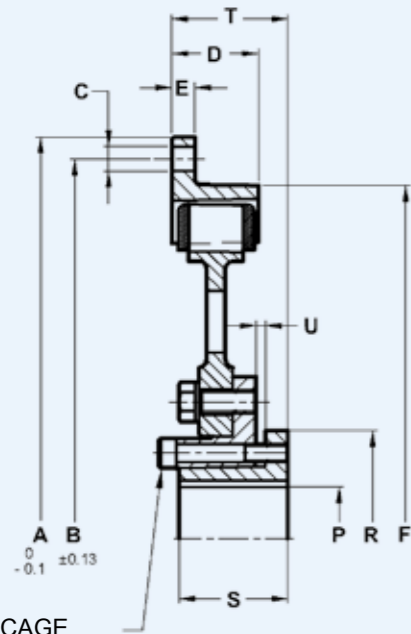
Taille	A	B	C		D	E	F	G	H	K		L	M	N	P		R	S	T
			Nr.	Ø						Nr.	Ø				Min.	Max.			
6S	215.9	200	6	9	34	9	202	70.5	84	6	9	10	12	100	20	42	65	50	61
7S	241.3	222.2	8	9	34	9	202	70.5	84	6	9	10	12	100	20	42	65	50	61
8S	263.525	244.5	6	11	34	9	202	70.5	84	6	9	10	12	100	20	42	65	50	61
10S	258 <sup>18)</sup>	265	8	11	34	10	285	82	101.5	8	11	12	11	120	30	50	78	65	76
10SS	314.325	295.3	8	11	34	10	255	82	101.5	8	11	12	11	120	30	50	78	65	76
11S	352.425	333.4	8	11	38	10	310	101	120	12	11	15	12	150	30	65	98	75	87
11D	352.425	333.4	8	11	70	67	352.42	120	150	12	13	15	15	180	45	90	128	90	102
14S	466.725	438.2	8	13.5	41	41	466.72	120	150	12	13	15	13	180	45	90	128	90	100
14D	466.725	438.2	8	13.5	70	13	406	150	180	12	13	18	27	210	50	100	148	100	100
18D	571.5	542.9	6	17	70	32.5	490	368.3	342.9	16	13	12	34	-	-	-	-	-	-

• Possibilité de version avec 16 boulons, 8 encastrés et 8 apparents

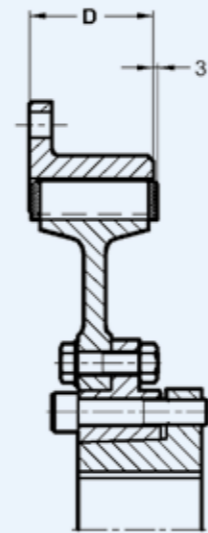
DIMENSIONS SUSCEPTIBLES DE MODIFICATIONS SANS PREAVIS

RBD-QD AVEC BLOCHETS SIMPLE LARGEUR

RBD-QD AVEC BLOCHETS DOUBLE LARGEUR



VIS DE BLOCAGE



Désalignement total max 0,7mm  
(Lecture totale du comparateur radiale, angulaire © ⊥)  
Le moyeu à douille conique QD permet:  
- un assemblage techniquement parfait  
- la transmission d'un couple élevé  
- un démontage rapide sans outillage spécial autre que des clés hexagonales mâles et femelles.

La fixation par la douille conique QD permet d'éliminer tous les jeux entre l'arbre et le moyeu de façon à supprimer l'usure par frottement des zones de contact.

Taille	Douille	A	B	C		D	E	F	P				R	S	T	U	Materiali Viti 8.8		
				Nr.	Ø				min	max *	max **	max ***					Nr.	dimensions	Couple de serrage (Nm)
6S-QD	SH	215.9	200	6	9	34	9	202	10	35	38	42	68.3	31.5	46.5	3	3	M8x35	18
7S-QD		241.3	222.2	8															
8S-QD		263.525	244.5	6															
10S-QD	SDS	285 <sup>16</sup>	265	8	11	34	34	285	13	42	45	50	81	33.5	47.5	3	3	M8x35	24
10SS-QD		10	255																
11S-QD	SK	352.425	333.4	8	11	38	10	310	13	55	60	65	98.5	47.5	56	3	3	M10x50	40
11D-QD	SF					70	67	352.42	13	60	65	75	117.5	51	63/90				
14S-QD	SF	466.725	438.2	8	13.5	41	41	466.72	13	60	65	75	117.5	51	61	3	4	M12x55	75
14D-QD	E					70	13	406	22.5	75	80	90	152.4	66.5	93			M14x70	120
18D-QD	J	571.5	542.9	6	17	70	32.5	490	76.2	100	105	120	184.2	117.5	141.5	8	4	M16x120	165

\* maxi avec rainure ISO 773

\*\* maxi avec rainure surbaissée DIN 6885/2

\*\*\* maxi sans rainure

• Possibilité de version avec 16 boulons, 8 encastrés et 8 apparents

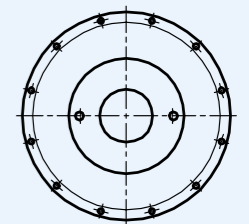
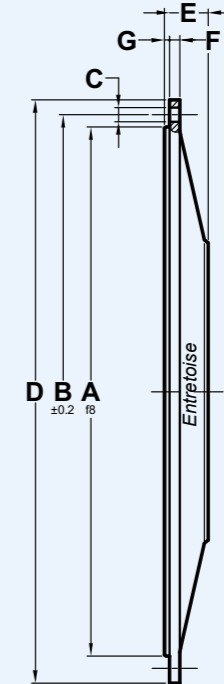
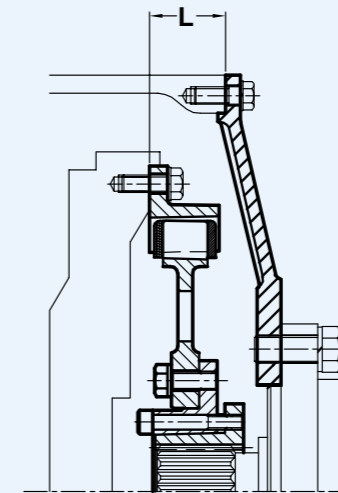
DIMENSIONS SUSCEPTIBLES DE MODIFICATIONS SANS PREAVIS

Accoppiatori singoli per pompe - SRBD

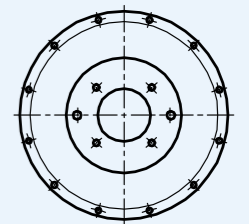
L'accouplement simple pour pompes SRBD est un kit complet qui inclut tous les composants qui permettent de connecter un moteur Diesel à une pompe.

Les composants sont:  
- Accouplement RBD  
- Moyeu QD (usiné)  
- Carter SAE avec filetage en pouces

SRBD BLOCHETS SIMPLE LARGEUR AVEC CARTER



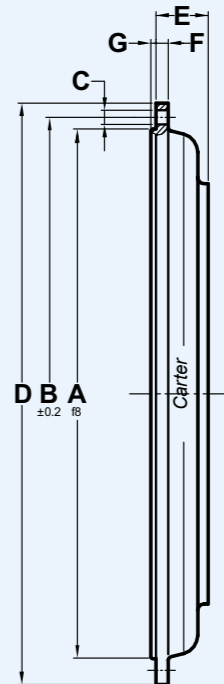
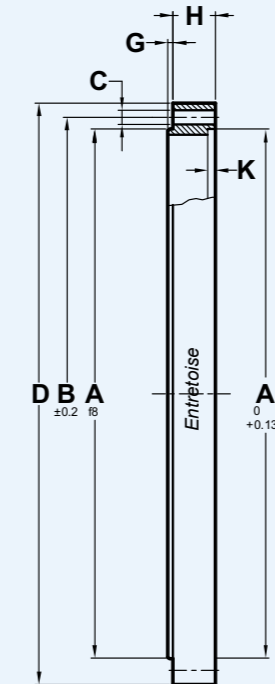
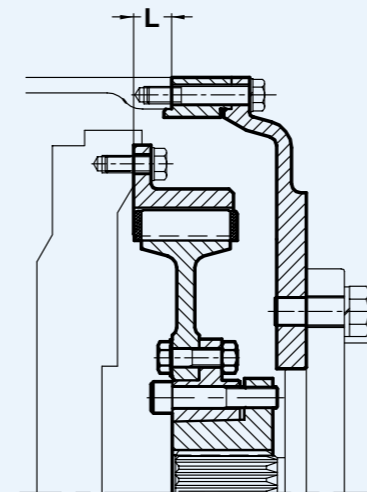
2 TROUS (SAE A)



6 TROUS

La bride interne des carters convient pour les pompes SAE à 2 ou 4 trous

SRBD BLOCHETS DOUBLE LARGEUR AVEC CARTER ET ENTRETOISE



Volant SAE J620	RBD	L
6½"	6S	30.2
7½"	7S	
8"	8S	62
10"	10SS	53.8
11½"	11S - 11D	39.6
14"	14S - 14D	25.4
18"	18D	15.7

CARTERS POUR VOLANTS SAE J617

SAE	A	B	C		D	E	F	G max	H	K min	Poids (Carter) kg			Poids (Entretoise) kg				
			Nr.	Ø														
5	314.32	333.37	8	11	356	30	8	4	/	/	16.8			/				
4	361.95	381.00	12		404	12	30		8	16	/	/	10	12.7		/		
3	409.57	428.62			451	12	30		45	12	28	40	8	13	14	15.1	7.2	10.4
2	447.67	466.72			489	50			12		5	21	8	21.7			5.9	
1	511.17	530.22	12	12	552	50		5	21	35	40	9	27			7.1	12.1	14

DIMENSIONS SUSCEPTIBLES DE MODIFICATIONS SANS PREAVIS

SRBD TYPE SAE (ACCOUPLLEMENT ÉLASTIQUE + MOYEU QD USINÉ + CARTER + ENTRETOISE)																	
Moteur Carter SAE J617 & Volant SAE J620  Pompe SAE J744		5-6 1/2" RBD 6S TkN 310 Nm	4-6 1/2" RBD 6S TkN 310 Nm	5-7 1/2" RBD 7S TkN 310 Nm	4-7 1/2" RBD 7S TkN 310 Nm	4-8" RBD 8S TkN 310 Nm	3-8" RBD 8S TkN 310 Nm	4-10" RBD 10SS TkN 560 Nm	3-10" RBD 10SS TkN 560 Nm	3-11 1/2" RBD 11S TkN 860 Nm	2-11 1/2" RBD 11S TkN 860 Nm	1-11 1/2" RBD 11S TkN 860 Nm	3-11 1/2" RBD 11D TkN 2060 Nm	2-11 1/2" RBD 11D TkN 2060 Nm	1-11 1/2" RBD 11D TkN 2060 Nm	1-14" RBD 14S TkN 1690 Nm	1-14" RBD 14D TkN 3490 Nm
SAE A 9T 16/32 2 boulons	Spec.	ALA3636ABC	ALA3636ABD	ALB3637ABC	ALB3637ABD												
SAE B 13T 16/32 2-4 boulons	Spec.	ALA3636ACE	ALA3636ACF	ALB3637ACE	ALB3637ACF	ALC3638AAA	ALC3638AAB	ALE3640AAA	ALE3640AAB	ALF3641AAA							
SAE B-B 15T 16/32 2-4 boulons	Spec.	ALA3636ADE	ALA3636ADF	ALB3637ADE	ALB3637ADF	ALC3638ABA	ALC3638ABB	ALE3640ABA	ALE3640ABB	ALF3641ABA							
SAE C 14T 12/24 2-4 boulons	Spec.					ALC3638ACC	ALC3638ACD	ALE3640ACC	ALE3640ACD	ALF3641ACB	ALF3641BCC	ALF3641BCD	ALF3642AAAA	ALF3642AABB	ALF3642AACC	ALI3643AAA	
SAE C-C 17T 12/24 2-4 boulons	Spec.					ALC3638ADC	ALC3638ADD	ALE3640ADC	ALE3640ADD	ALF3641ADB	ALF3641BDC	ALF3641BDD	ALF3642ABAA	ALF3642ABBB	ALF3642ABCC	ALI3643ABA	ALI3644AAAA
SAE D 13T 8/16 2-4 boulons	Spec.									ALF3641BEE	ALF3641BEF	ALF3641BEG	ALF3642ACDA	ALF3642ACEB	ALF3642ACFC	ALI3643ACB	ALI3644ABBA
SAE E 13T 8/16 2-4 boulons	Spec.									ALF3641BEH	ALF3641BEK	ALF3641BEL	ALF3642ACGD	ALF3642ACHB	ALF3642ACKC	ALI3643ACC	ALI3644ACCA

Les carters SAE à 2-4 perçages sont fournis avec 6 trous et 6 bouchons en plastique.

SRBD AVEC DENTURE DIN5480 (ACCOUPLLEMENT ÉLASTIQUE + MOYEU QD USINÉ + CARTER + ENTRETOISE)											
Moteur Carter SAE J617 & Volant SAE J620  Pompe avec arbre denté selon DIN 5480		4-10" RBD 10SS TkN 560 Nm	3-10" RBD 10SS TkN 560 Nm	3-11 1/2" RBD 11S TkN 860 Nm	2-11 1/2" RBD 11S TkN 860 Nm	1-11 1/2" RBD 11S TkN 860 Nm	3-11 1/2" RBD 11D TkN 2060 Nm	2-11 1/2" RBD 11D TkN 2060 Nm	1-11 1/2" RBD 11D TkN 2060 Nm	1-14" RBD 14S TkN 1690 Nm	1-14" RBD 14D TkN 3490 Nm
N30x2x14x9H SAE C 2-4 boulons	Spec.	ALE3640AEC	ALE3640AED								
N35x2x16x9H SAE C 2-4 boulons	Spec.	ALE3640AFC	ALE3640AFD	ALF3641AFB	ALF3641BFC	ALF3641BFD					
N35x2x16x9H SAE D 2-4 boulons	Spec.		ALE3640AFE	ALF3641AFE	ALF3641BFF	ALF3641BFG					
N40x2x18x9H SAE C 2-4 boulons	Spec.	ALE3640AGC	ALE3640AGD	ALF3641AGB	ALF3641BGC	ALF3641BGD					
N40x2x18x9H SAE D 2-4 boulons	Spec.		ALE3640AGE	ALF3641AGE	ALF3641BGF	ALF3641BGG	ALF3642ADDA	ALF3642ADEB	ALF3642ADFC		
N45x2x21x9H SAE D 2-4 boulons	Spec.			ALF3641AHE	ALF3641BHF	ALF3641BHG	ALF3642AEDA	ALF3642AEEB	ALF3642AEFC		
N50x2x24x9H SAE D 2-4 boulons	Spec.			ALF3641AKE	ALF3641BKF	ALF3641BKG	ALF3642AFDA	ALF3642AFEB	ALF3642AFFC	ALI3643ADB	ALI3644ADBB
N50x2x24x9H SAE E 2-4 boulons	Spec.			ALF3641BKH	ALF3641BKK	ALF3641BKL	ALF3642AFGD	ALF3642AFHB	ALF3642AFKC	ALI3643ADC	ALI3644AECB
N55x2x26x9H SAE D 2-4 boulons	Spec.									ALI3643AEB	ALI3644AFBB
N55x2x26x9H SAE E 2-4 boulons	Spec.									ALI3643AEC	ALI3644AGCB

Les carters SAE à 2-4 perçages sont fournis avec 6 trous et 6 bouchons en plastique.

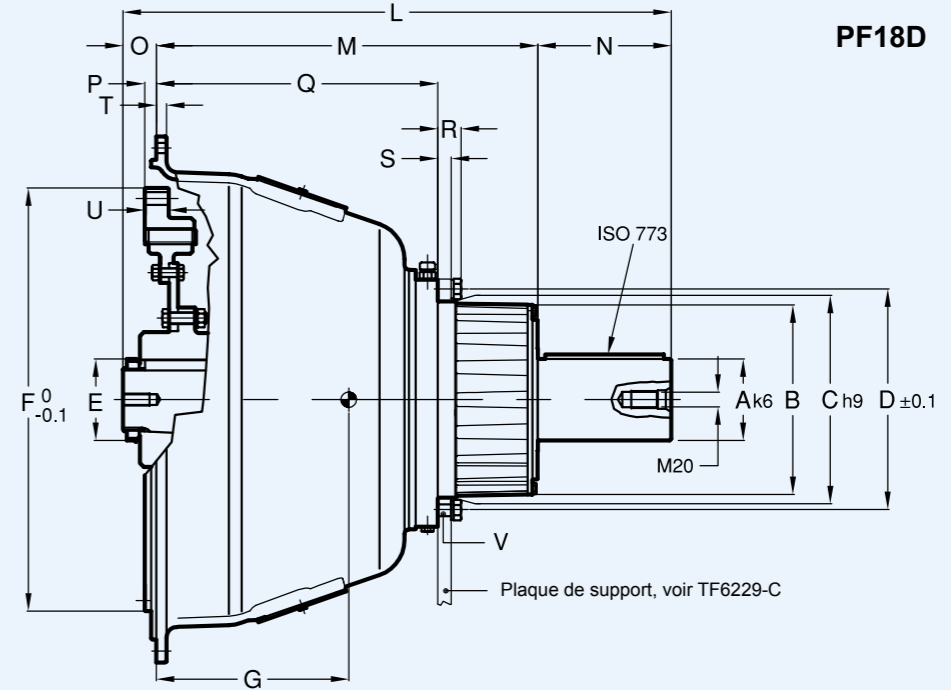
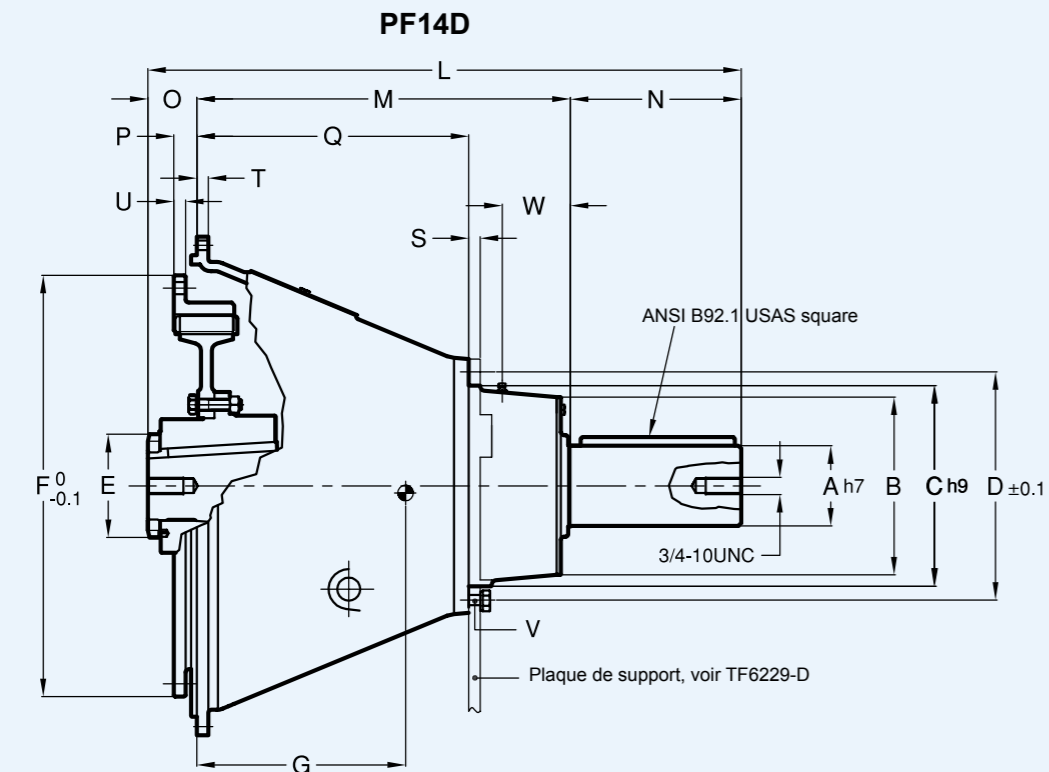
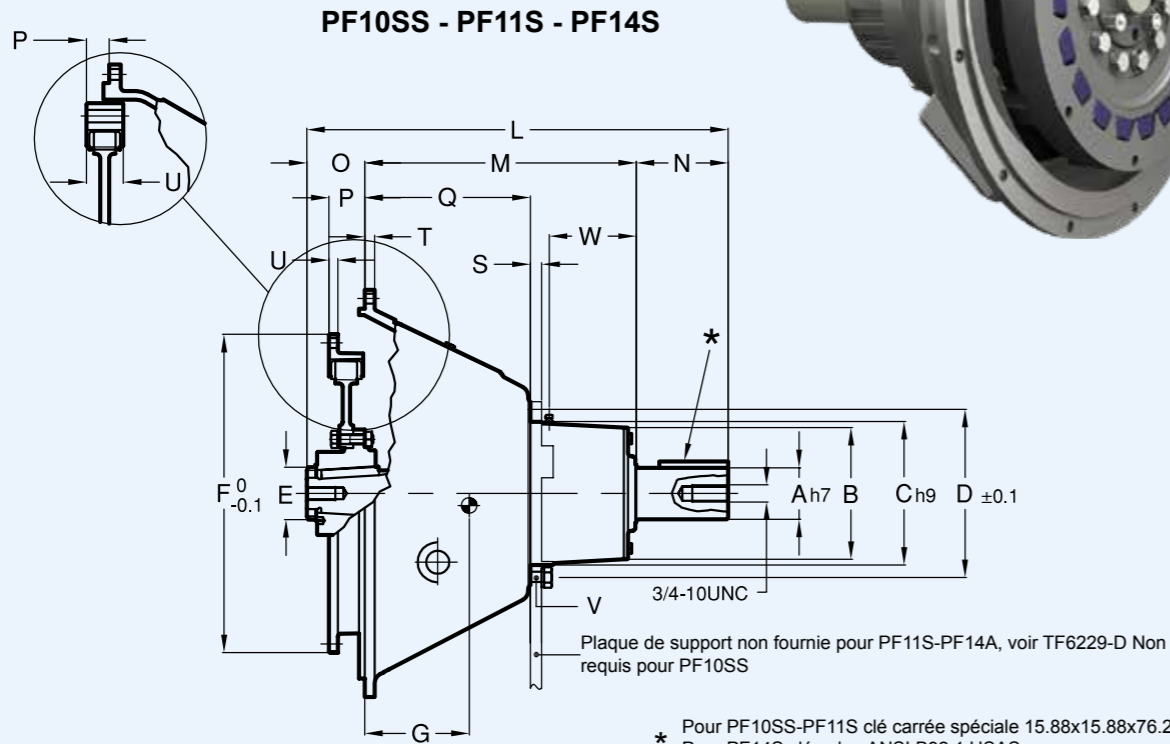
**Prise de force avec accouplement RBD**

La prise de force PF convient à la fois aux applications en ligne\* et à celles avec contraintes radiales, quand il est nécessaire de transmettre le mouvement avec une poulie.

\* (avec cardan, même à fort angle de déflexion)

L'arbre extérieur est supporté par un roulement robuste calculé pour absorber les fortes sollicitations causées par la transmission du mouvement.

Per carichi radiali ammessi contattare TRANSFLUID.

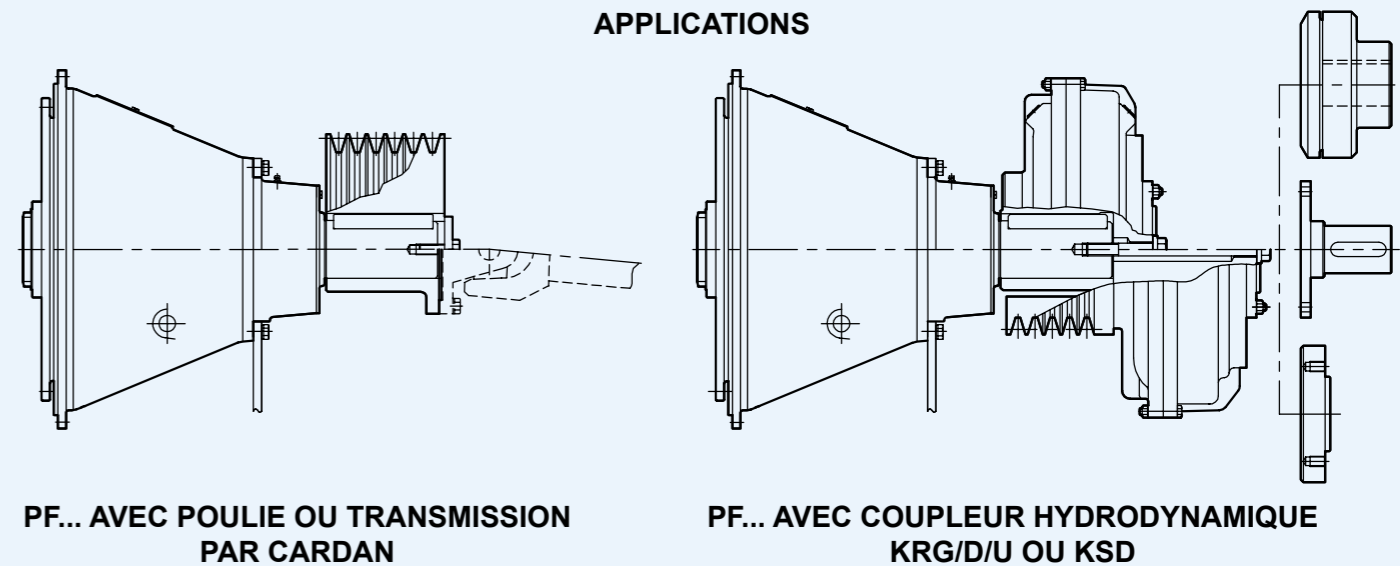


Taille	SAE Carter	SAE Volant	A	B	C	D	E	F	L	M	N	O	P	Q	R	S	T	U	V		W	G CENTRE DE GRAVITÉ
																			Nr.	Dia.		
PF10SS	4	10"	57.15	146.05		-	58	314.325	415.93	251.6	96.84	67.49	53.8	159.37	-	9.53	11.11	10	-	-	66.83	07
PF11S	3	11½"	57.15	146.05	158.75	184.15	58	352.425	466.17	300.66	101.6	63.91	39.6	183.36	-	12.7	11.11	10	6	10.5	96.28	120
PF14S	1	14"	76.2	171.45	190.5	222.25	85	466.725	530.71	348.36	128.27	54.08	25.4	250.83	-	12.7	12.7	41	6	13.5	65.88	146
PF14D			88.9	196.85	222.25	251.62	85		656.83	413.46	189.31	54.06		301.14	-	12.7	12.7	13	6	13.5	75.41	186
PF18D	0	18"	110	258	265	305	85	571.5	740	515	180	45	17.7	380	32	18	14	32.5	6	17	-	210

Taille	Vitesse max. tr/min	Couple nominal Nm	Poids kg
PF10SS	4000	560	41
PF11S	3500	860	52
PF14S	2800	1690	85
PF14D	2800	3490	122
PF18D	2400	5300	217

DIMENSIONS SUSCEPTIBLES DE MODIFICATIONS SANS PREAVIS

**APPLICATIONS**



**VERSIONS ATEX**

Il est possible d'avoir les RBD, SRBD, PF certifiés pour utilisations en zones explosives selon la directive 94/9/ EC (ATEX).  
 Pour la sélection il faut considérer, outre le facteur de service  $S_t$ , un facteur de sécurité (facteur ATEX)  $A_f = 1.2$  pour obtenir la valeur de couple pour la sélection.  
 En référence au tableau de sélection page 1, le couple nominal  $T_{KN}$  doit être plus haut que le couple de la charge  $x S_t x A_f$ :

$$T_{KN} > T_{LN} \times S_t \times A_f = T_{LN} \times S_{tAtex}$$

La certification peut être fournie pour les catégories suivantes:

- ε x II 3 G/D c T4** Ambiances en surfaces (à l'exclusion des mines)
- ε x II 2 G/D c T4** Ambiances en surfaces (à l'exclusion des mines)
- ε x I M2 c T4** Mines

En cas de demandes pour produits ATEX, merci de remplir le formulaire suivant TF6830.

**FORMULAIRE DE DONNEES REQUISES**

Société: \_\_\_\_\_ Personne de réf.: \_\_\_\_\_  
 Adresse: \_\_\_\_\_ E-mail: \_\_\_\_\_  
 Projet: \_\_\_\_\_

**MOTEUR**

Moteur Diesel  N° di cylindres:  en ligne  "V"  
 Puissance installée: kW Vitesse: tr/min  
 Couple maxi: Nm Vitesse: tr/min

**DONNEES DE L'APPLICATION**

Dimension du volant: \_\_\_\_\_ Dimension de la cloche: \_\_\_\_\_

RBD/SRBD  pour pompes / compresseurs:  
 pour générateurs:  
 Usinage de l'arbre  Denture:  dimension de la clavette:

PF  avec coupleur hydrodynamique  
 avec poulie  avec cardan  avec accouplement élastique  
 Dp: \_\_\_\_\_ Type de gorges \_\_\_\_\_ N° de gorges: \_\_\_\_\_  
 Type de cardan: \_\_\_\_\_

Poids de la pompe(s): kg Centre de gravité, distance depuis le flasque (SRBD): mm  
 Inertie: kgm<sup>2</sup>  
 Puissance absorbée: kW Vitesse: rpm

**CONDITIONS AMBIANTES**

Type d'ambiance:  à l'intérieur  à l'extérieur  Marine  
 Niveau de la mer: m Température min: °C Température: max: °C  
 Niveau de saleté:  bas  moyen  haut

Agents agressifs (merci de les lister le cas échéant):

Ambiances explosives en conformité avec:

- Atex ε x II 3 G/D c T4** Groupe II - Surface (sauf mines) Catégorie 3 Température T4 (135°C)
- Atex ε x II 2 G/D c T4** Groupe II - Surface (sauf mines) Catégorie 2 Température T4 (135°C)
- Atex ε x I M2 c T4** Groupe I – Mines Catégorie M2 Température T4 (135°C)

**SERIE HF - PRISE DE FORCE A COMMANDE HYDRAULIQUE**

Jusqu'à 800 kW



**COUPLEURS HYDRODYNAMIQUES**

KFBD

A remplissage fixe - Jusqu'à 500 kW



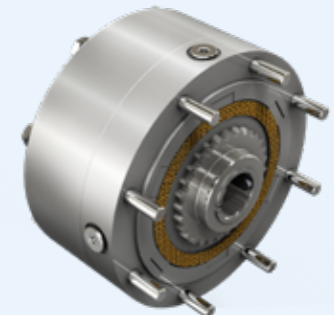
**COUPLEURS HYDRODYNAMIQUES A REMPLISSAGE VARIABLE KPTO**

Pour moteur Diesel - Jusqu'à 1700 kW



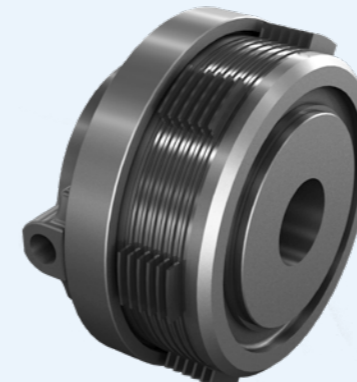
**FREINS DE SECURITE A OUVERTURE HYDRAULIQUE SL**

Jusqu'à 9000 Nm



**EMBRAYAGES A COMMANDE HYDRAULIQUE SH - SHC**

Jusqu'à 2500 Nm



**TRASMISSIONS POWER SHIFT**

Sélection électrique - Jusqu'à 95 Kw



**EUROPE**

- AUSTRIA**  
ASC GMBH  
4470 Enns
- BELGIUM - LUXEMBURG**  
TRANSFLUID FRANCE s.a.r.l.  
38110 Rochetoirin  
Ph. +33 9 75635310  
Fax +33 4 26007959  
tffrance@transfluid.eu
- CZECH REPUBLIC**  
TESPO ENGINEERING s.r.o.  
602 00 Brno
- DENMARK (Electric appl.)**  
JENS S. TRANSMISSIONER A/S  
DK 2635 ISHØJ
- ENGLAND & IRELAND**  
MARINE AND INDUSTRIAL TRANS. LTD.  
Queenborough Kent me11 5ee
- FINLAND (Electric appl.)**  
OY JENS S. AB  
02271 Espoo
- FINLAND (Diesel appl.)**  
TRANS-AUTO AB  
151 48 Södertälje
- FRANCE**  
TRANSFLUID FRANCE s.a.r.l.  
38110 Rochetoirin  
Ph. +33 9 75635310  
Fax +33 4 26007959  
tffrance@transfluid.it
- GERMANY - HOLLAND**  
TRANSFLUID GERMANY GmbH  
D-48529 Nordhorn  
Ph. +49 5921 7288808  
Fax +49 5921 7288809  
tfgermany@transfluid.eu
- NORWAY (Diesel appl.)**  
KGK Norge AS  
0664 Oslo
- POLAND**  
SENOMA LTD  
PL40-153 Katowice
- PORTUGAL**  
REDVARIO LDA  
2735-469 Cacem
- RUSSIA - BELARUS - KAZAKHSTAN**  
TRANSFLUID OOO  
143100 Moscow  
Ph. +7 495 7782042  
Mob. +7 926 8167357  
tfrussia@transfluid.eu
- SLOVENIA - BOSNIA - CROATIA  
SERBIA**  
VIA INTERNATIONAL d.o.o.  
1241 Kamnik
- SPAIN**  
TECNOTRANS BONFIGLIOLI S.A.  
08040 Barcelona
- SWEDEN - ESTONIA - LATVIA  
(Electric appl.)**  
JENS S. TRANSMISSIONER AB  
SE-601-19 Norrköping
- SWEDEN (Diesel appl.)**  
TRANS-AUTO  
SE 151-48 Sodertälje
- TURKEY**  
REMAS  
81700 Tuzla Istanbul

**AMERICA**

- ARGENTINA**  
ACOTEC S.A.  
Villa Adelina - Buenos Aires
- BRAZIL**  
SGI PTI  
04461-050 Sao Paulo SP
- CHILE**  
SCEM LTDA  
Santiago Do Chile
- COLUMBIA**  
A.G.P. REPRESENTACIONES LTDA  
77158 Bogotà
- PERU'**  
SCEM LTDA SUC. PERU  
Lima 18
- U.S.A. - CANADA - MEXICO**  
TRANSFLUID LLC  
Auburn, GA30011  
Ph. +1 770 822 1777  
Fax +1 770 822 1774  
tfusa@transfluid.us
- AFRICA**
- ALGERIA - CAMEROUN - GUINEA  
MAROCCO - MAURITANIA  
SENEGAL - TUNISIA**  
TRANSFLUID FRANCE s.a.r.l.  
38110 Rochetoirin (France)  
Ph. +33 9 75635310  
Fax +33 4 26007959  
tffrance@transfluid.eu
- EGYPT**  
INTERN.FOR TRADING & AGENCY (ITACO)  
Nasr City (Cairo)
- SOUTH AFRICA  
SUB SAHARAN COUNTRIES**  
BMG BEARING MAN GROUP  
Johannesburg
- OCEANIA  
NEW ZELAND**  
HENLEY ENGINEERING Ltd  
Auckland

**ASIA**

- ASIA South East**  
ATRAN TRANSMISSION PTE LTD  
Singapore 608 579
- CHINA**  
TRANSFLUID BEIJING TRADE CO. LTD  
101300 Beijing  
Ph. +86 10 60442301-2  
Fax +86 10 60442305  
tbtinfo@transfluid.cn
- INDIA**  
PROTOS ENGINEERING CO. PRIVATE LTD  
600002 Tamilnadu Chennai
- INDONESIA**  
PT. HIMALAYA EVEREST JAYA  
Barat Jakarta 11710
- IRAN**  
LEBON CO.  
Tehran 15166
- IRAN (Oil & Gas appl.)**  
EVANPALA Inc  
Tehran 1433643115
- ISRAEL**  
ELRAM ENGINEERING &  
ADVANCED TECHNOLOGIES 1992 LTD  
Emek Hefer 38800
- JAPAN**  
ASAHI SEIKO CO. LTD.  
Osaka 593
- KOREA**  
KIWON CORP.  
Pusan - South Korea
- TAIWAN**  
FAIR POWER TECHNOLOGIES CO.LTD  
105 Taipei
- THAILAND**  
SYSTEM CORP. LTD.  
Bangkok 10140
- UAE - SAUDI ARABIA - KUWAIT - OMAN  
BAHRAIN - YEMEN - QATAR**  
NICO INTERNATIONAL U.A.E.  
Dubai

- ▲ TRANSFLUID SUBSIDIARIES  
◆ REPRESENTATIVE OFFICE  
✎ SERVICE CENTER

Global web site: [www.transfluid.eu](http://www.transfluid.eu)

E-commerce web site: [www.buy-transfluid.com](http://www.buy-transfluid.com)

DISTRIBUTEUR LOCAL