

TRANSFLUID

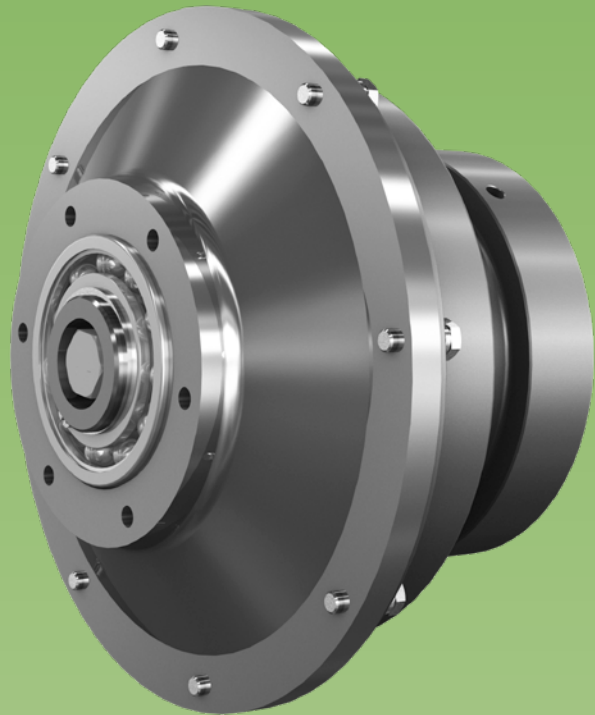


drive with us



TRANSFLUID[®]

industrial & marine



TPO - TPH

EMBAYAGES
A COMMANDE
PNEUMATIQUE

TPO EMBRAYAGES A COMMANDE PNEUMATIQUE

PRINCIPALES CARACTERISTIQUES

Les embrayages à commande pneumatique TRANSFLUID sont des composants durables et fiables. Leur développement technique a été optimisé grâce à des années d'expérience dans le domaine de la transmission de puissance.

Grâce à des couples transmissibles atteignant 14000 Nm 10.8 nombreuses applications. L'actionnement par l'air permet un contrôle aisé de l'engagement et ils peuvent donc être actionnés à distance.

Les principales caractéristiques sont:

- Disques d'appui en fonte de haute qualité et de grande surface pour dissiper la chaleur dégagée par la friction.
- Disques de friction moulés en composite sans amiante avec une denture externe permettant l'engrènement avec la denture interne de l'anneau d'entraînement.
- Encombrement limité permettant une implantation facile.
- Moyeux à grande capacité d'alésage pour permettre l'utilisation avec des arbres de grand diamètre.
- Design compact permettant l'installation d'un embrayage à deux ou trois disques dans le volume où se monterait un embrayage classique mono disque.

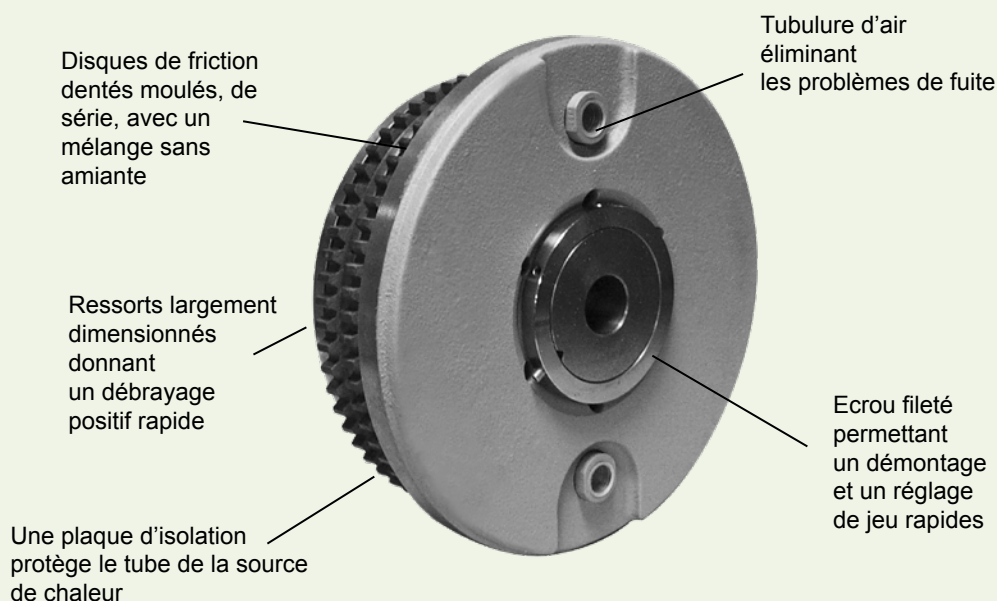
Série Medium

Les embrayages TPO tailles 8" et 10" sont construits à partir d'un tube vulcanisé composé d'un compound de néoprène renforcé de nylon, ceci afin d'éliminer les possibilités de fuites et assurer une très longue durée de vie.

Les embrayages de la série Medium sont interchangeables en composants et dimensions avec les produits correspondants de la production Twindisc.

Série Heavy

Le coeur des embrayages TPO 14" et 18" est un diaphragme en élastomère défini après une recherche et un développement en profondeur. Le résultat de ce développement est une durée de vie parmi les plus longues du marché. A cause du grand volume d'air utilisé pour engager les embrayages de la série Heavy Duty, ceux-ci sont fournis avec une vanne de vidange rapide pour permettre un débrayage rapide. De série, les plus petits embrayages ne sont pas fournis avec la vanne de vidange rapide si l'actionneur est positionné près de la TPO.

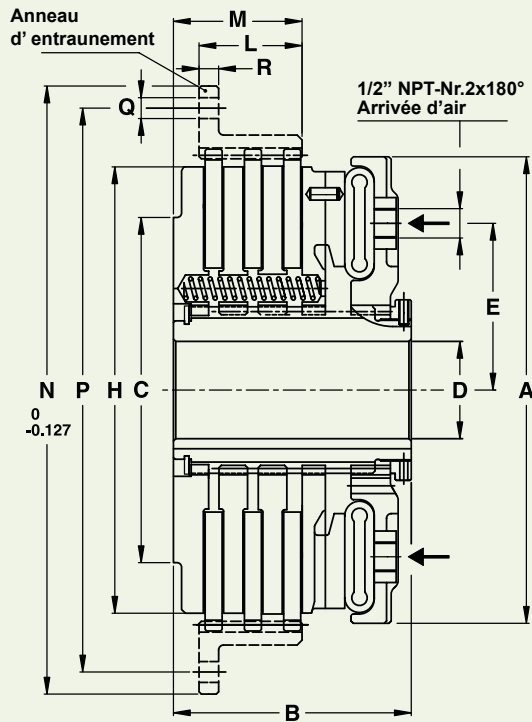


Tab. 1 - PERFORMANCES

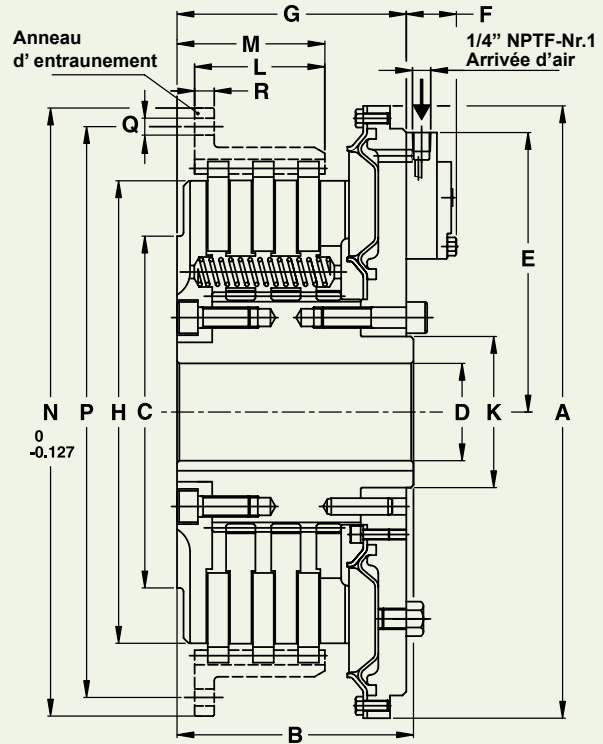
MODELE	Couple d'entrée Tkn				Vitesse maximum	Volume d'air d'embrayage (disques usés)	
	7 bar (100 Psi)		9 bar (130 Psi)			rpm	cm ³
	Nm	lbs-ft	Nm	lbs-ft			
TPO-208	860	635	1100	825	4000	180	11
TPO-308	1300	960	1680	1450	4000	213	13
TPO-210	1800	1330	2700	1740	3600	262	16
TPO-310	2670	1973	3450	2620	3600	311	19
TPO-214	5840	4315	7650	5625	2500	1080	66
TPO-314	8760	6473	11440	8437	2500	1160	71
TPO-318	13670	10100	16800	12400	2050	1220	74

TPO EMBRAYAGES A COMMANDE PNEUMATIQUE

TPO 208 ÷ TPO 310



TPO 214 ÷ TPO 318



Tab. 2 - DIMENSIONS: mm (inch)

MODELE	A	B	C	D max	E	H	L	M	N	P	Q		R	Poids total	
											Nr.	Ø		kg	lb
208	245 (9.65)	112.5 (4.42)	152 (5.98)	65 (2.56)	84 (3.31)	203 (7.99)	36.5 (1.44)	50.5 (1.98)	285.75 (11.25)	260.3 (10.25)	6	10.3 (0.41)	9.5 (0.37)	23	50.69
308		134 (5.27)					60.3 (2.37)	72 (2.83)						30	66.12
210	307 (12.09)	120.4 (4.74)	-	-	108 (4.25)	254 (10.00)	47.6 (1.87)	56.4 (2.22)	336.55 (13.25)	317.5 (12.5)	8	-	-	35	77.14
310		142.2 (5.60)					60.3 (2.37)	78 (3.07)						45	99.18

MODELE	A	B	C	D max	E	F	G	H	K	L	M	N	P	Q		R	Poids total	
														Nr.	Ø		kg	lb
214	470 (18.5)	146.5 (5.77)	270 (10.6)	90 (3.54)	206 (8.11)	37.6 (1.48)	142.5 (5.61)	355.6 (14.0)	116 (4.57)	67.31 (2.65)	78.5 (3.09)	466.7 (18.37)	438.2 (17.25)	8	13.5 (0.53)	12.7 (0.50)	105	235
314		181.5 (7.15)		177 (6.97)			101.6 (4.00)	113.3 (4.46)	132	290								
318		204.5 (8.05)	385 (15.16)	110 (4.33)			199.5 (7.85)	457 (17.9)	144 (5.67)	107.9 (4.25)	129 (5.08)	571.5 (22.50)	542.9 (21.37)	6	16.7 (0.66)	15.9 (0.63)	238	525

LES DIMENSIONS SONT MODIFIABLES SANS PREAVIS

GUIDE DE SELECTION DE L'EMBRAYAGE

- la puissance en entrée peut être utilisée pour déterminer la limite de couple de l'embrayage:

$$T = 9550 \times kW / rpm \text{ Nm}$$

$$T = 7058 \times kW / rpm \text{ lbs-ft}$$

- il faut appliquer, au couple nominal transmis, le facteur de service "S" qui dépend du moteur et du type de charge:

$$TKN > S \times T, \text{ où le facteur S est tiré du tableau 3}$$

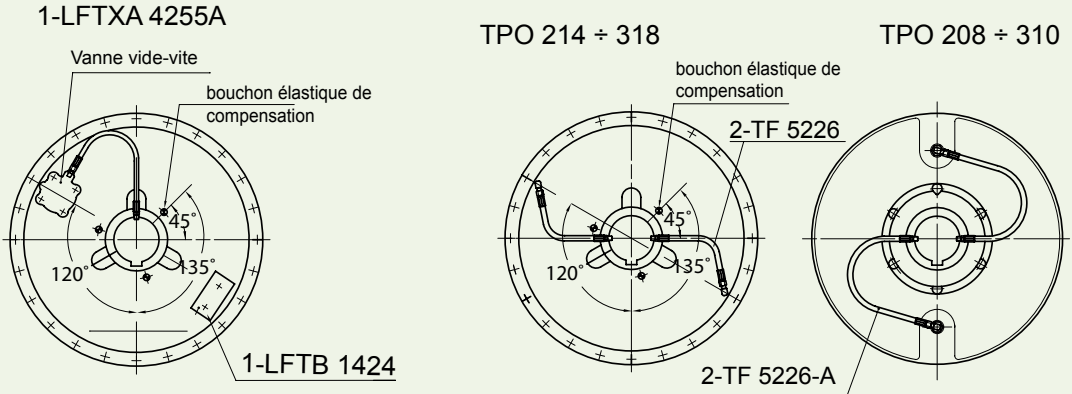
Tab. 3 - FACTEUR DE SERVICE S

Moteur principal	Facteur de service type de moteur x charge			
	charge légère	charge lég/moy	charge moyenne	charge forte
moteur électrique	1	1.25	1.55	2.0
moteur multi cylindres	1.25	1.5	2.0	2.5

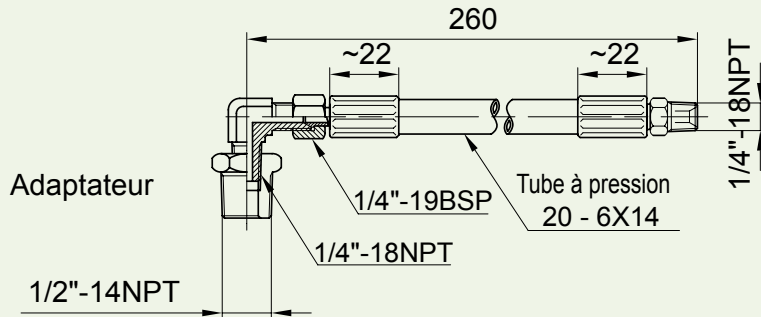
ACCESSOIRES OPTIONNELS

ASSEMBLAGE AVEC VANNE VIDE-VITE
(seulement pour TPO 214 - 318)

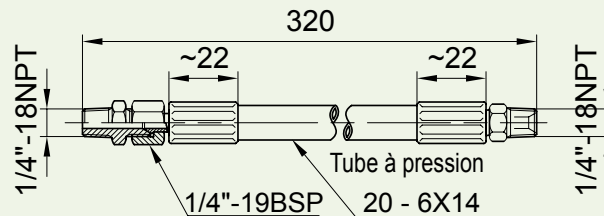
ASSEMBLAGE SANS VANNE VIDE-VITE



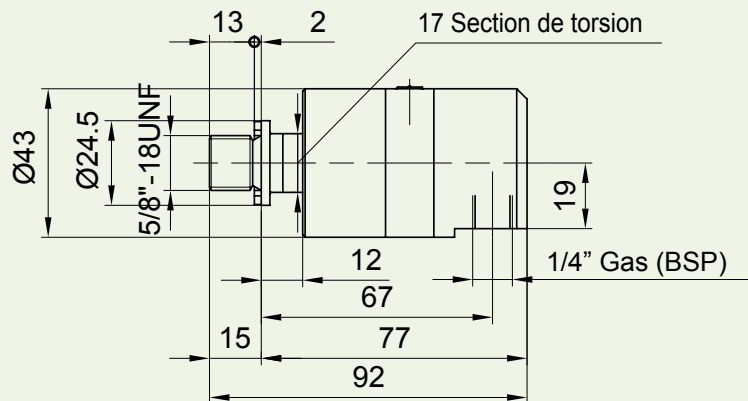
TF 5226A - TF 5226 / Raccord d'adaptation 1/2" - 14 NPT



TF5227



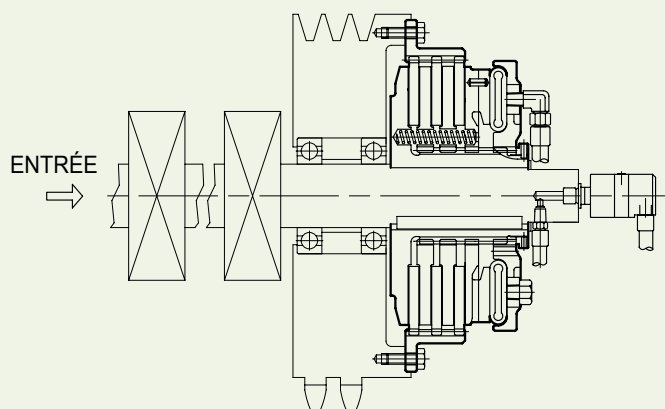
TF 6379-ER: R/H Filetage
TF 6379-EL: L/H Fileta



EXEMPLES D'APPLICATION

TPO 208 ÷ TPO 310

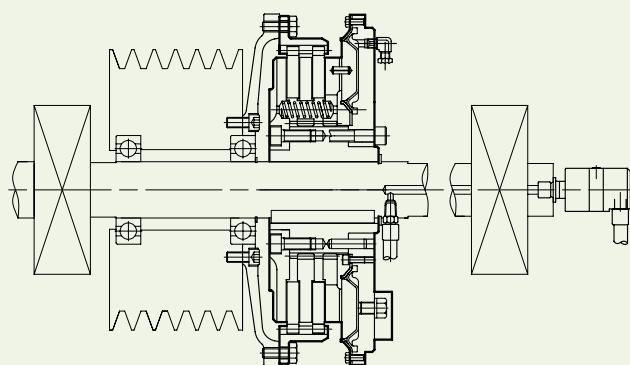
Fig.1



Montage en porte-à-faux

TPO 214 ÷ TPO 318

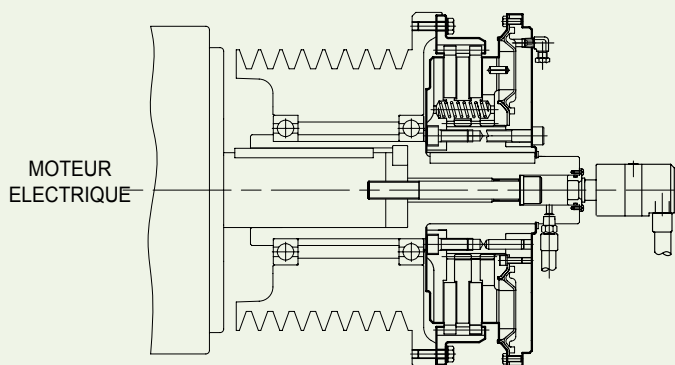
Fig.2



Embrayage et poulie entre paliers

TPO 214 ÷ TPO 318

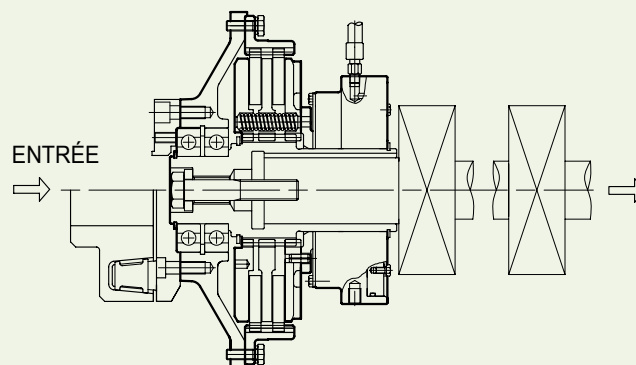
Fig.3



Version avec poulie emmanchée sur l'arbre du moteur

TPH 208 ÷ TPH 310

Fig.4

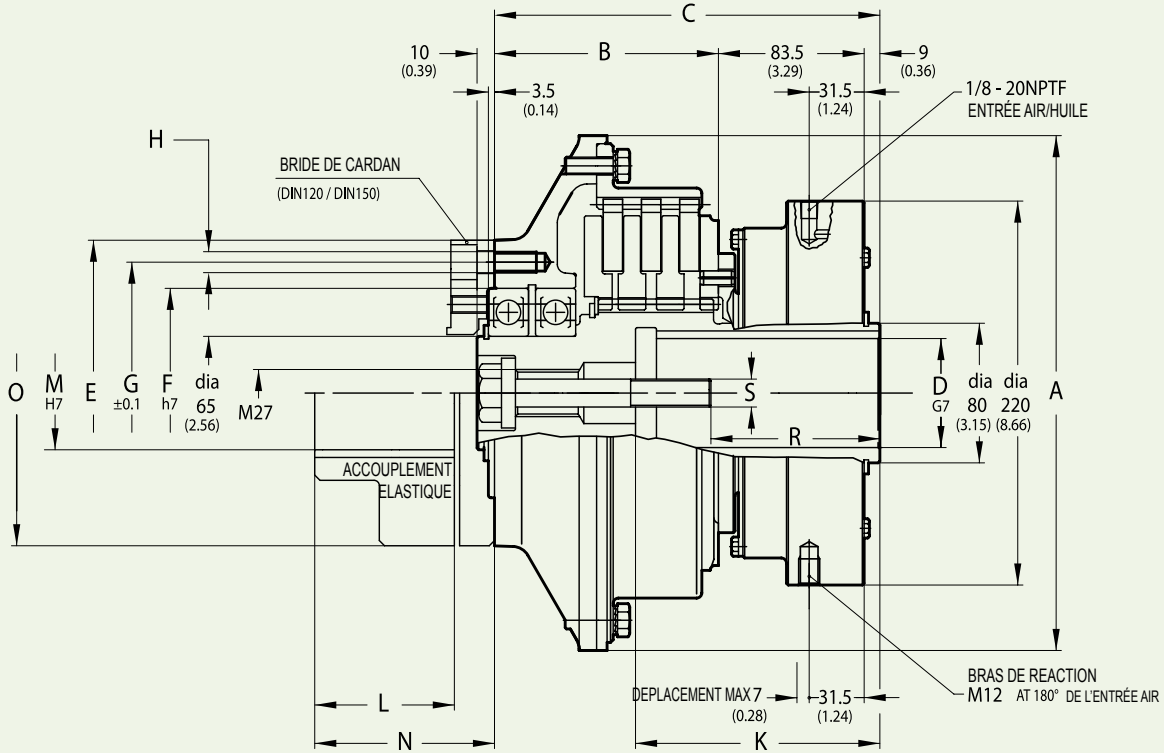


Pour montage en ligne avec accouplement élastique ou joint à U à l'entrée (ou à la sortie)

CARACTERISTIQUES PRINCIPALES

Le modèle TPH est conçu pour les transmissions en ligne et est issu d'une base de TPO standard mais munie d'un actionneur intégré fonctionnant à l'air sous 9 bar (130 Psi) de pression (jusqu'à 12 bar sous réserve d'acceptation TRANSFLUID).
L'entrée standard de l'embrayage TPH se fait, du côté de l'anneau d'entraînement, par un accouplement élastique ou par

une bride de cardan.
Généralement la sortie est fixée et supportée par la machine entraînée (pompe, générateur, réducteur etc.).
A la demande, l'entrée et la sortie peuvent être interverties.
Pour simplifier l'installation un kit d'entraînement par air est disponible en 12 ou 24 volts DC.



PERFORMANCES

MODELE	Couple d'entrée Tkn 9 bar (130Psi)		Vitesse Max rpm
	Nm	lbs-ft	
208	815	600	3000
308	1230	901	3000
210	1000	737	3000
310	1490	1050	3000

ACCOUPLEMENT ELASTIQUE							
BT 48				BT 53			
L	M max	N	O	L	M max	N	O
80 (3.15)	70 (2.76)	106 (4.17)	185 (7.28)	110 (4.33)	80 (3.15)	141 (5.55)	200 (7.87)

SELECTION DE L'EMBRYAGE - Voir tab.3 pag.2

DIMENSIONS: mm (inch)

MODELE	A	B	C max	D max*	E	F	G	H		K max	Poids	
								Nr.	Ø		kg	lb
208	295 (11.61)	109 (4.29)	201 (7.91)	65 (2.56)	175 (6.89)	120 (4.72)	150 (5.90)	6	M12 24 prof. (0.94)	140 (5.51)	60	132.24
308		130 (5.11)	222.5 (8.76)								67	147.66
210	345 (13.58)	116.5 (4.59)	209 (8.23)								76	167.50
310		137.5 (5.41)	231 (9.09)								86	189.54

* avec clavette surbaissée

K, R, S dépendent de l'alésage D

CHINA
TRANSFLUID BEIJING
TRADE CO. LTD Beijing
Ph.: +86.10.60442301-2
Fax: +86.10.60442305
tbtinfo@transfluid.cn

FRANCE
TRANSFLUID FRANCE s.a.r.l.
38110 Rochetoirin
Ph.: +33.9.75635310
Fax: +33.4.26007959
tffrance@transfluid.eu

THE NETHERLANDS - GERMANY
TRANSFLUID NORTH EUROPE B.V.
(Bellmarine)
NL-3992 AK, Houten
Ph. +31 (0)85 4868530
tfnortheurope@transfluid.eu

RUSSIA
TRANSFLUID OOO
Moscow
Ph. +7.495.7782042
Mob.: +7.926.8167357
tfrussia@transfluid.eu

U.S.A
TRANSFLUID LLC
Auburn, GA 30011
Ph.: +1.770.8221.777
Fax: +1.770.844.774
tfusa@transfluid.us

Global web site: www.transfluid.eu • E-commerce: www.buy-transfluid.com