

# TRANSFLUID



drive with us



# TRANSFLUID®

**industrial & marine**



**NBG - TFDS**

FREINS À TAMBOUR ET À  
DISQUES

# DESCRIPTION CONDITIONS ET SÉLECTION DE SERVICE

## 1. Fonctionnement

Les Freins à Tambours et à Disques sont de type négatif, c'est à dire que le freinage a lieu lorsque le frein est à commande électrique. La force de freinage est obtenue au moyen d'un ressort qui, par un système approprié de leviers, transmet sa force amplifiée aux tambours de freins par les patins de freins.

## 2. Caractéristiques techniques

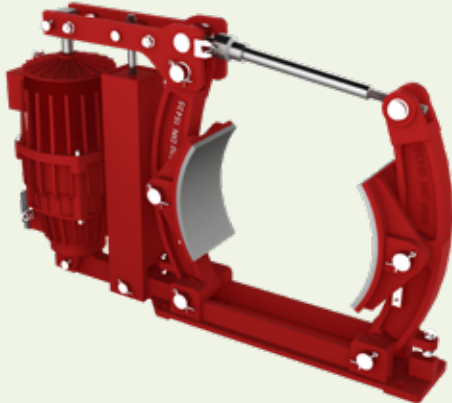
- Châssis en acier soudé conforme à la norme DIN 15435 (freins à tambours). Châssis en acier zingué (freins à disques). Peinture en résine époxy (2 couches) avec couleur de finition RAL 3000.
- Broches phosphatées en manganèse (freins à tambours).
- Broches en acier inoxydable (freins à disques).
- Douilles autolubrifiantes et broches en acier inoxydable.
- Tambours en alliage léger avec des patins de freins collés sans amiante (freins à tambours) Patins de revêtement sans amiante, plaques collées faciles à remplacer (freins à disques).
- Coefficient de friction  $\mu = 0,42$ .
- Indicateur d'échelle de couple de freinage.
- Degré de protection IP 56.

## 3. Éléments facultatifs (sur demande)

- Dispositif de compensation d'usure automatique.
- Indicateur d'usure max. du revêtement. installé sur tige.
- Indicateur de frein ouvert, installé soit sur le servomoteur, soit sur le jeu de ressorts (à préciser).
- Clapet de retenue réglable.
- Levier d'ouverture manuel du frein.
- Degré de protection IP65.
- Tambours de freins 50 % plus larges (freins à tambours).
- Broches en acier inoxydable au lieu des broches phosphatées (freins à tambours). (AISI 304)

## 4. Types de Servomoteurs

- TRANSFLUID Électrohydraulique (Standard).
- Sur demande :
- EMG ELTMA Électrohydraulique.
- EMG ELDRO Électrohydraulique.
- Pneumatique.
- ATEX CERTIFIÉ



Tab. A

Gamme de Freins	Servomoteur Couple de frein maximum Nm						
	TF 22/50	TF 30/50	TF 60/50	TF 75/50	TF 80/60	TF 200/60	TF 300/60
NGB 200	235	310	-	-	-	-	-
NGB 250	265	350	695	-	-	-	-
NGB 315	-	430	850	1050	1700	-	-
NGB 400	-	525	1045	1330	2100	-	-
NGB 500	-	-	-	-	2600	4200	-
NGB 630	-	-	-	-	3270	5400	7800

## 5. Données de Sélection de Frein

- Type d'application.
- Arrêts par heure.
- Tension obligatoire (standard 230/400 V – 50 Hz).
- Alimentation en air comprimé (en cas d'actionneur pneumatiques).
- Éléments facultatifs requis.
- Diamètre et largeur du tambour (freins à tambours).
- Diamètre du disque (freins à disques). L'épaisseur standard du disque est de 30 mm.

## 6. Abréviations des actionneurs

- TF : Actionneur électrohydraulique TRANSFLUID.
- Ed : Actionneur électrohydraulique ELDRO.
- Eb : Actionneur électrohydraulique ELTMA.

## 7. Abréviations des Freins à Tambours et à Disques

- FCA : Indicateur de frein ouvert.
- FCU : Indicateur d'usure maximale.
- LSM : Levier de débrayage manuel.
- SV : Clapet de retenue réglable.
- RG : Dispositif de compensation d'usure automatique.
- Seulement les freins à tambours :
- L : Tambours spécial grand format. (50 % plus que la version standard)
- INOX : Broches en acier inoxydable. (AISI 304)
- Seulement les freins à disques :
- DX : Exécution main droite.
- SX : Exécution main gauche.

## 8. Applications

- Frein pour système de levage.
- Frein pour système de translation.
- Frein de secours.
- Frein de sécurité.

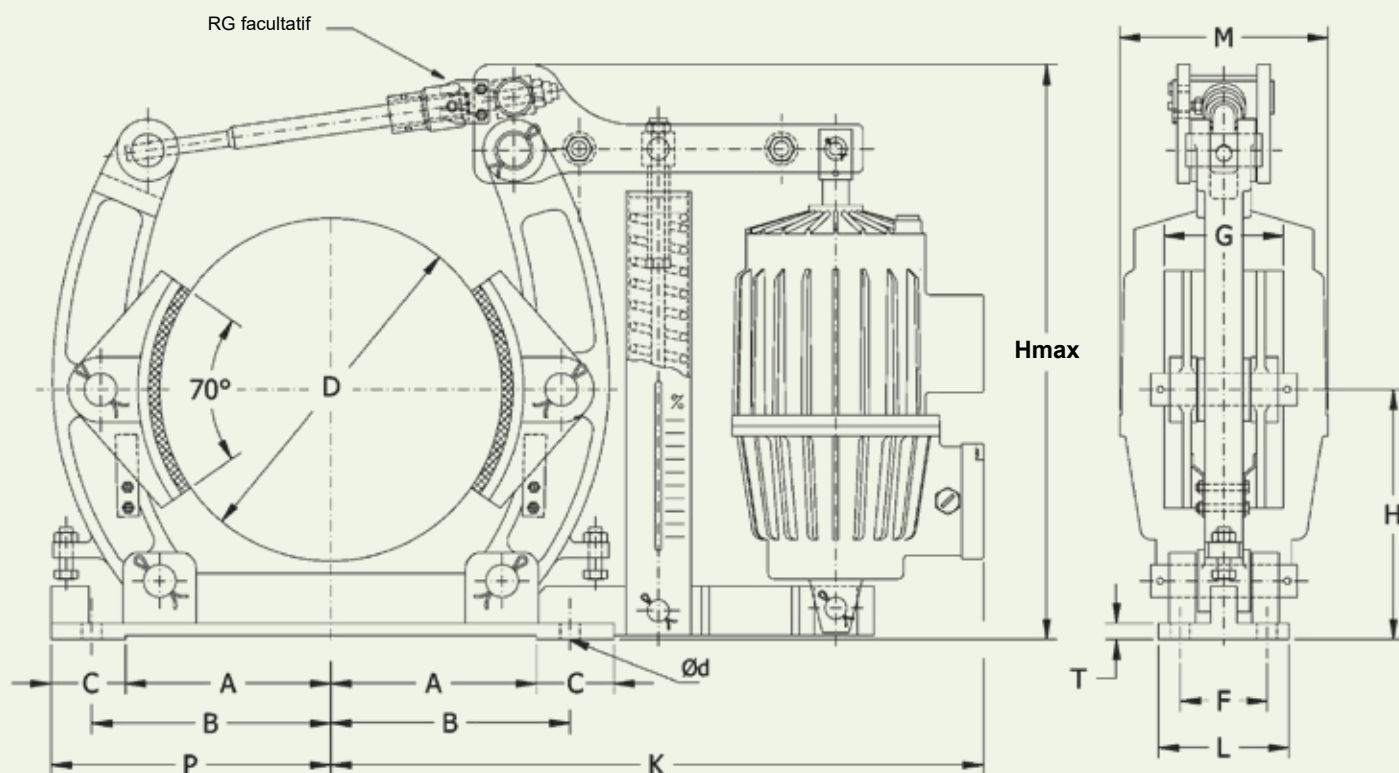
## 9. Tableaux de sélection rapide et Tailles

- Tab. A FREINS À TAMBOURS
- Tab. B FREINS À DISQUES



Tab. B

Gamme de Freins	Dia. disque mm	Servomoteur Couple de frein maximum Nm					
		TF 22/50	TF 30/50	TF 60/50	TF 80/60	TF 200/60	TF 300/60
TDFS 1	355	290	435	870	-	-	-
	400	340	490	980	-	-	-
	450	390	530	1060	-	-	-
	500	440	575	1150	-	-	-
TDFS 2	450	-	-	1350	2700	4500	-
	500	-	-	1500	3000	5000	-
	560	-	-	1700	3400	5700	-
	630	-	-	1850	3700	6200	-
TDFS 3	710	-	-	2100	4200	7000	-
	630	-	-	-	3900	6500	9750
	710	-	-	-	4410	7350	11000
	800	-	-	-	5050	8500	12750
	1000	-	-	-	6300	10500	12750
	1250	-	-	-	7700	12800	19000

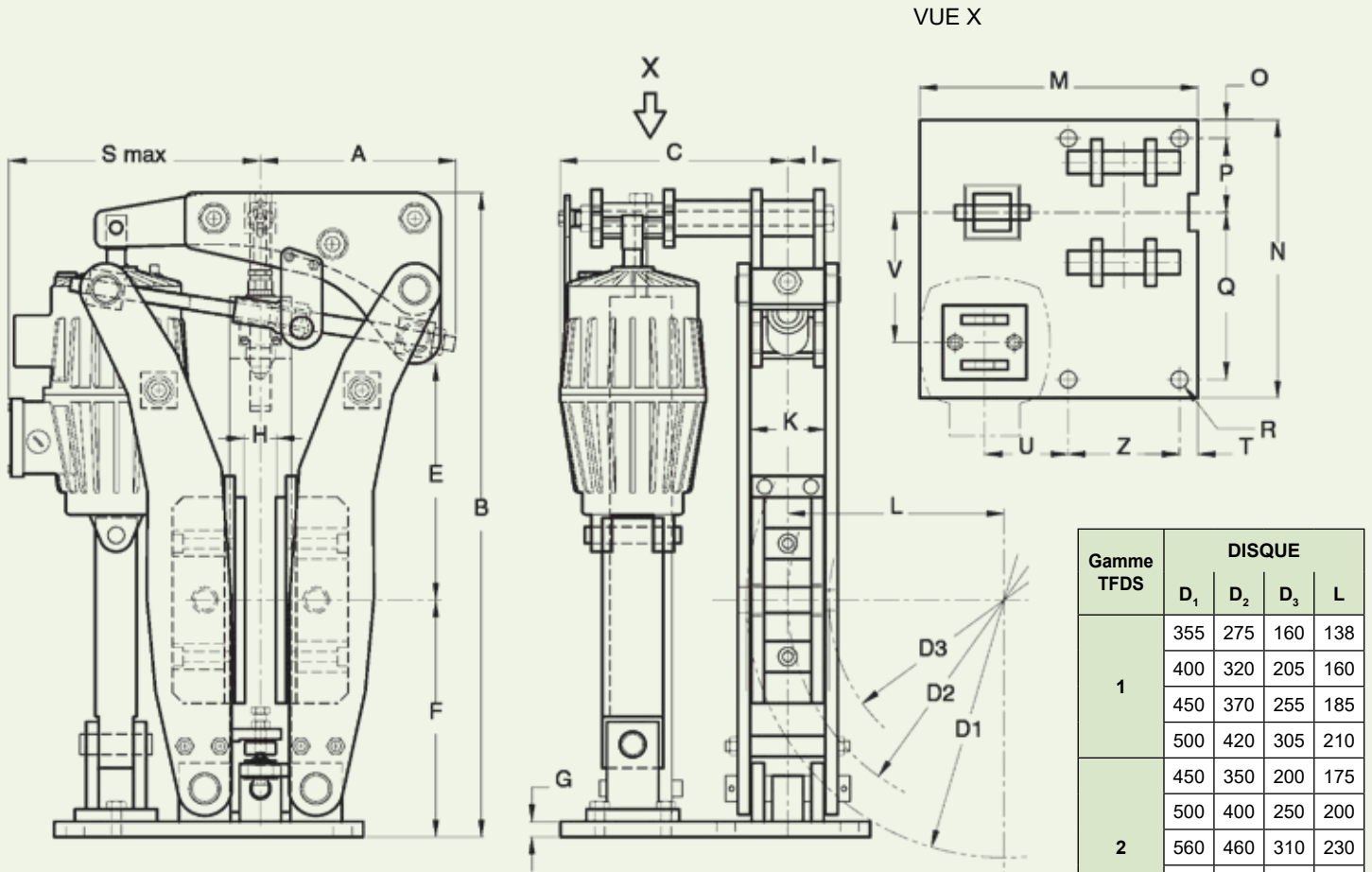


Tab. A Tailles mm

GAMME NBG	Servo moteur TF	D	A	B	C	d	F	G	H	Hmax	K	L	P	T	M	Total poids kg
200	22/50	200	115	145	55	14	55	70	160	430	422	90	170	12	142	26
200	30/50	200	115	145	55	14	55	70	160	430	450	90	170	12	168	30
250	22/50	250	144	180	63	18	65	90	190	485	476	100	207	14	142	34
250	30/50	250	144	180	63	18	65	90	190	485	501	100	207	14	168	40
250	60/50	250	144	180	63	18	65	90	230	485	510	100	207	14	192	50
315	30/50	315	189	220	68.5	18	80	110	230	532	593	120	257.5	15	168	61
315	60/50	315	189	220	68.5	18	80	110	230	532	601	120	257.3	15	192	71
315	75/50	315	189	220	68.5	18	80	110	230	532	601	120	257.5	15	192	71
315	80/60	315	189	220	68.5	18	80	110	280	532	618	120	257.5	15	234	78
400	30/50	400	240	270	74	22	100	140	280	668	687	150	314	17	168	89
400	60/50	400	240	270	74	22	100	140	280	668	695	150	314	17	192	93
400	75/50	400	240	270	74	22	100	140	280	668	695	150	314	17	192	93
400	80/60	400	240	270	74	22	100	140	340	668	715	150	314	17	234	100
500	80/60	500	295	325	85	22	130	180	340	760	812	170	380	20	234	148
500	200/60	500	295	325	85	22	130	180	420	785	823	170	380	20	274	160
630*	80/60	630	350	400	100	27	170	225	420	888	903	250	475	20	234	143
630*	200/60	630	350	400	100	27	170	225	420	888	903	250	475	20	274	165
630*	300/60	630	350	400	100	27	170	225	420	888	903	250	475	20	274	167

\* (NB) version de bras de leviers en acier

SOUS RÉSERVE DE MODIFICATIONS DE TAILLES SANS PRÉAVIS



Gamme TFDS	DISQUE			
	D <sub>1</sub>	D <sub>2</sub>	D <sub>3</sub>	L
1	355	275	160	138
	400	320	205	160
	450	370	255	185
	500	420	305	210
2	450	350	200	175
	500	400	250	200
	560	460	310	230
	630	530	380	265
	710	610	460	305
3	630	500	310	250
	710	580	390	290
	800	670	480	335
	1000	870	680	435
	1250	1120	930	560

Tab. B Tailles mm

Gamme TFDS	Servo moteur TF	A	B max	C	E	F	G	H	I	K	M	N	O	P	Q	R Nr.	S max Ø	T	U	V	Z	Total poids kg
1	22/50	199	650	221	220	230	15	15	62	70	300	300	20	80	80	18	253	20	90	140	120	72
	30/50			274													77					
	60/50			286													79					
2	60/50	225	800	316	290	280	70	70	75	90	370	375	130	130	4	22	327	145	175	140	125	
	80/60			348													132					
	200/60			377													155					
3	80/60	235	1050	352	440	370	20	20	95	120	410	460	50	180	180	27	384	30	155	187	160	241
	200/60			395													264					
	300/60			395													264					

SOUS RÉSERVE DE MODIFICATIONS DE TAILLES SANS PRÉAVIS

**CHINA**  
TRANSFLUID BEIJING  
TRADE CO. LTD Beijing  
Ph.: +86.10.60442301-2  
Fax: +86.10.60442305  
tbtinfo@transfluid.cn

**FRANCE**  
TRANSFLUID FRANCE s.a.r.l.  
38110 Rochetoirin  
Ph.: +33.9.75635310  
Fax: +33.4.26007959  
tffrance@transfluid.eu

**THE NETHERLANDS - GERMANY**  
TRANSFLUID NORTH EUROPE B.V.  
(Bellmarine)  
NL-3992 AK, Houten  
Ph. +31 (0)85 4868530  
tfnortheurope@transfluid.eu

**RUSSIA**  
TRANSFLUID OOO  
Moscow  
Ph. +7.495.7782042  
Mob.: +7.926.8167357  
tfrussia@transfluid.eu

**U.S.A**  
TRANSFLUID LLC  
Auburn, GA 30011  
Ph.: +1.770.8221.777  
Fax: +1.770.844.774  
tfusa@transfluid.us

Global web site: [www.transfluid.eu](http://www.transfluid.eu) • E-commerce: [www.buy-transfluid.com](http://www.buy-transfluid.com)

TRANSFLUID S.p.A • Via Guido Rossa, 4 • 21013 Gallarate (VA) Italy • Ph. +39 0331 28421 • Fax +39 0331 2842911 • [info@transfluid.eu](mailto:info@transfluid.eu)  
2009 - 355 F