

TRANSFLUID



TRANSFLUID®

industrial & marine




drive with us

KPT

COUPLEURS HYDRODYNAMIQUES
A REMPLISSAGE VARIABLE

COUPLEURS HYDRODYNAMIQUES KPT

DESCRIPTION

Le **KPT** est un coupleur hydrodynamique à remplissage variable conçu pour être utilisé comme démarreur ou comme variateur de vitesse.

Le **KPT** est équipé d'une pompe d'alimentation électrique, externe, et d'une électrovanne ON-OFF contrôlée à distance.

La position ON assure l'alimentation du circuit de travail du coupleur K, la position OFF permet la vidange rapide du dit circuit par les orifices de vidange disposés à la périphérie du couvercle du coupleur K. La lubrification forcée des roulements de paliers est continuellement assurée.

Le **KPT** est piloté grâce à une électrovanne ou une vanne proportionnelle (signal 4-20 mA), pour obtenir le démarrage le plus adapté et/ou la variation de vitesse.

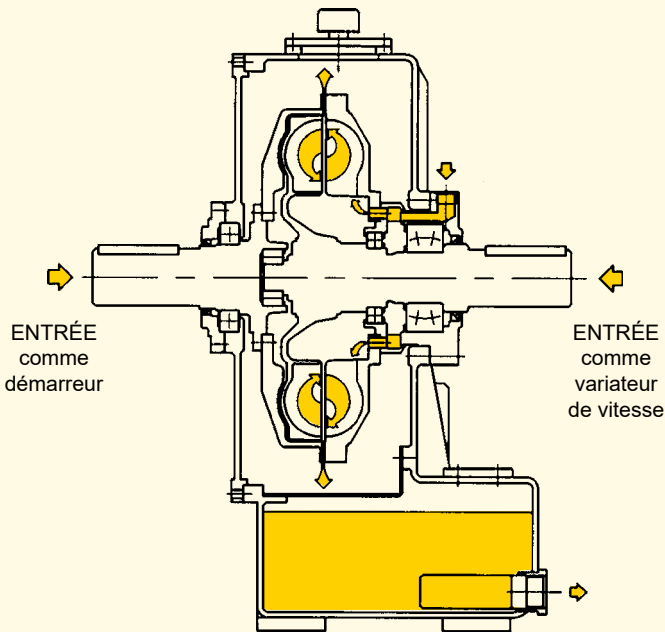
La gamme des KPT couvre des puissances atteignant 1700 kW comme démarreur et 600 kW comme variateur.

Les arbres d'entrée et de sortie peuvent être reliés à ceux du moteur électrique/diesel et de la machine entraînée par des accouplements élastiques et flexibles.

Accessoires en standard: pompe d'alimentation d'huile, filtre à huile avec thermomètre et manomètre, électrovanne ON-OFF, thermostat et pressostat, indicateurs de niveau d'huile, câblage électrique jusqu'au boîtier de connexion.

Accessoires en option: vanne de contrôle de débit (FCV) échangeur huile/eau ou huile/air, vanne de vidange rapide, poulie de sortie, accouplements flexibles et élastiques, cardans, armoire de contrôle local.

SCHEMA DE FONCTIONNEMENT



rpm	TABLEAU DE SELECTION (kW)					
	Taille 17	Taille 19	Taille 21	Taille 24	Taille 27	Taille 29
1000	-	70	100	150	220	350
1200	-	90	150	220	300	520
1500	-	160	230	315	570	1000
1800	-	275	400	545	1000	1700
3000	560					
3600	600					

CARACTERISTIQUES

Le coupleur hydrodynamique à remplissage variable KPT permet de déconnecter le moteur de la machine entraînée, avec les avantages suivants:

- démarrage sans charge du moteur électrique
- démarrage souple toujours possible avec limitation du courant
- de démarrage en dessous du courant nominal
- absorption des chocs et des surcharges
- forte capacité de supporter des charges radiales importantes (KPTe)
- contrôle à distance
- positionnement de la charge
- entretien facile et économique grâce à la position externe des accessoires principaux, tels que filtre, pompe et électrovanne
- longue durée de vie grâce à l'absence de frottements
- précision de la variation de vitesse
- version spéciale antidéflagrante pour atmosphères dangereuses

APPLICATIONS

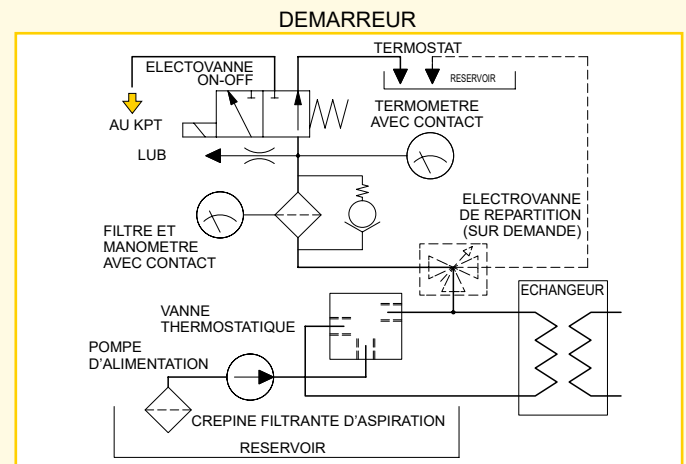
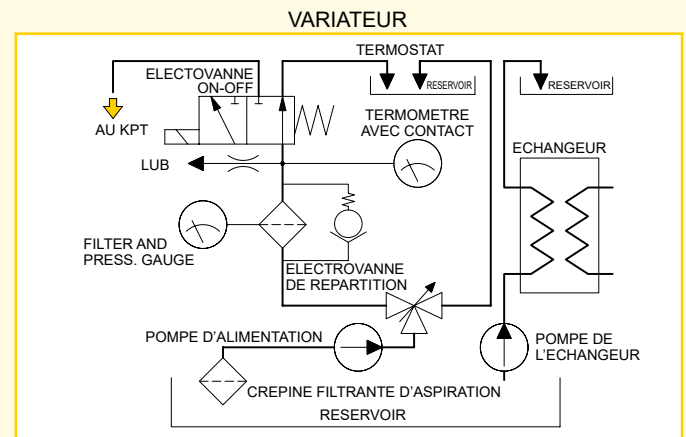
Démarreur:

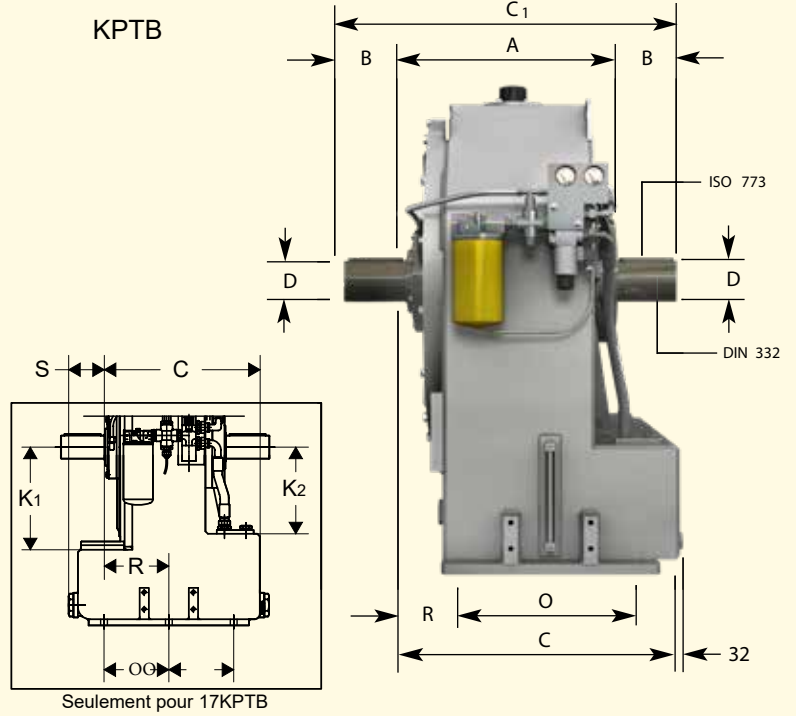
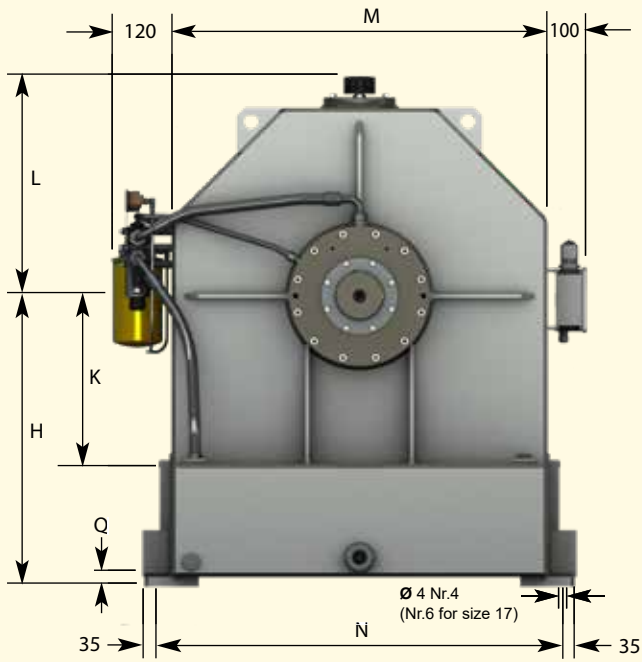
- broyeurs, concasseurs, déchiqueteuses à bois, granulateurs
- convoyeurs à bande
- pompes et compresseurs
- propulsion marine
- alternateurs
- machines centrifuges, ventilateurs et souffleries
- mélangeurs

variable speed drives:

- pompes centrifuges et compresseurs
- ventilateurs et souffleries
- broyeurs, transporteurs à bande (vitesse d'inspection)

CIRCUIT HYDRAULIQUE



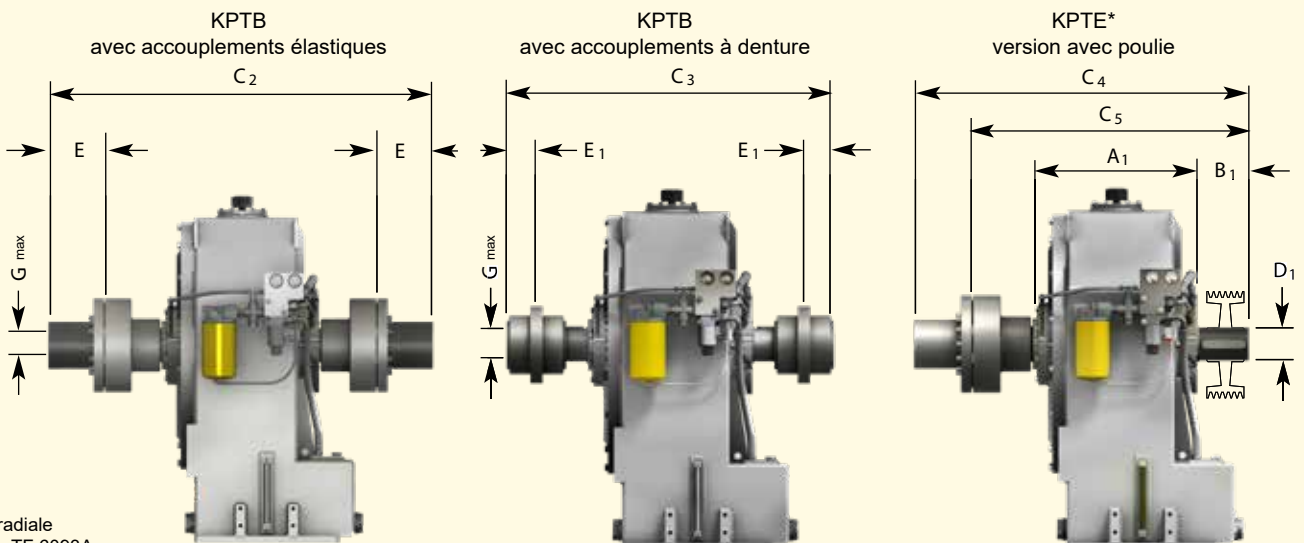


↕ Taille
↔ Dimensions

	A	A ₁	B	B ₁	C	C ₁	C ₂	C ₃	C ₄	C ₅	D	D ₁	E	E ₁	G
15	390	402	110	130	502	610	836	772	723	613	65	70	90	76	75
17	396	406	120	150	506	636	864	798	750	640	75	80	110	76	95
19	396	406	120	150	506	636	864	798	750	640	75	80	110	76	95
21/24	451	463/539	140	180	586	731	1079	921	905	735	85	100	122	90	110
27	560	664	180	220	689	920	1270	1142	1095	925	100	115	145	105	120
29	610	-	180	-	739	970	1400	1192	1185	975	120	-	165	105	135

↕ Taille
↔ Dimensions

	G ₁	H	K	K ₁	K ₂	L	M	N	O	P	Q	R	S	Accouplement élastique	Accouplement à denture	Poids (kg) sans huile	Huile (l)
15	85	520	282	-	-	420	670	730	228	22	20	137	-	B3M 48	2½"	280	40
17	85	580	-	334	282	420	670	730	211	22	20	210	116	B3M 55	2½"	305	85
19	85	520	282	-	-	420	670	730	280	22	20	141	-	B3M 55	2½"	500	40
21/24	100	625	350	-	-	487	820	880	325	26	25	146	-	B3M 60	3"	485/503	80
27	120	700	385	-	-	522	890	960	390	29	25	184	-	B3M 70	3½"	800	115
29	120	750	435	-	-	562	970	1040	440	29	25	184	-	B3M 80	3½"	1100	142



* Pour charge radiale admissible, voir TF 6093A

Dimensions sujettes à modifications sans préavis

Tableaux pour la sélection préliminaire des refroidisseurs:

- KPTB avec une seule pompe d'huile (avec une vanne proportionnelle si utilisée comme variateur de vitesse)
- Se référer aux colonnes variateur de vitesse ou démarreur
- Puissance maxi = puissance absorbée maxi à vitesse maxi
- Température d'eau en sortie 35°C

Variable speed application			
Coupleur hydraulique Puissance maxi (kW)	Refroidisseur Huile-eau	Débit d'eau requis (l/mm) à 25°C	Refroidisseur Huile-air (radiateur) air à 30°C
100	05048 •	31	TF7132AU
150	05048 •	47	TF7132AV
200	06060 • SP3-11 ••	62	TF7132AV
300	06060 • SP3-11 ••	94	TF7132AL
400	06096 • SP3-19 ••	125	TF7132AW
500	08084 • SP3-31 ••	157	TF7132AW
600	08084 • SP3-31 ••	188	TF7132AM

- Echangeur à tubes
- Echangeur à plaques

Application en démarreur			
Coupleur hydraulique Puissance maxi (kW)	Refroidisseur Huile-eau	Débit d'eau requis (l/mm) à 25°C	Refroidisseur Huile-air (radiateur) air à 30°C
100	03014 •	8	TF7132AT
150	03024 •	11	TF7132AU
200	03024 •	15	TF7132AU
300	05024 •	23	TF7132AU
400	05048 •	31	TF7132AV
500	05048 •	39	TF7132AV
600	05048 •	47	TF7132AL
700	06060 • SP3-11 ••	55	TF7132AL
800	06060 • SP3-11 ••	62	TF7132AL
900	06060 • SP3-11 ••	70	TF7132AL
1000	06060 • SP3-11 ••	78	TF7132AW
12000	06060 • SP3-11 ••	94	TF7132AW
1400	06096 • SP3-19 ••	110	TF7132AW
1600	06096 • SP3-19 ••	125	TF7132AM

CHINA

TRANSFLUID BEIJING
TRADE CO. LTD Beijing
Ph.: +86.10.60442301-2
tbtcinfo@transfluid.cn

U.S.A.

TRANSFLUID LLC
Auburn, GA 30011
Ph.: +1.770-822-1777
tfusa@transfluid.us

FRANCE

TRANSFLUID s.a.r.l.
38110 Rochetoirin
Ph.: +33.9.75635310
tffrance@transfluid.eu

RUSSIA

TRANSFLUID OOO
Moscow
Ph. +7.495.7782042
tfrussia@transfluid.eu

THE NETHERLANDS

TRANSFLUID NORTH EUROPE
(Bellmarine)
NL-3992 AK, Houten
Ph. +31 (0)85 4868530
info@bellmarine.nl

LOCAL DISTRIBUTOR

Global web site:: www.transfluid.eu
E-commerce web site: www.buy-transfluid.com