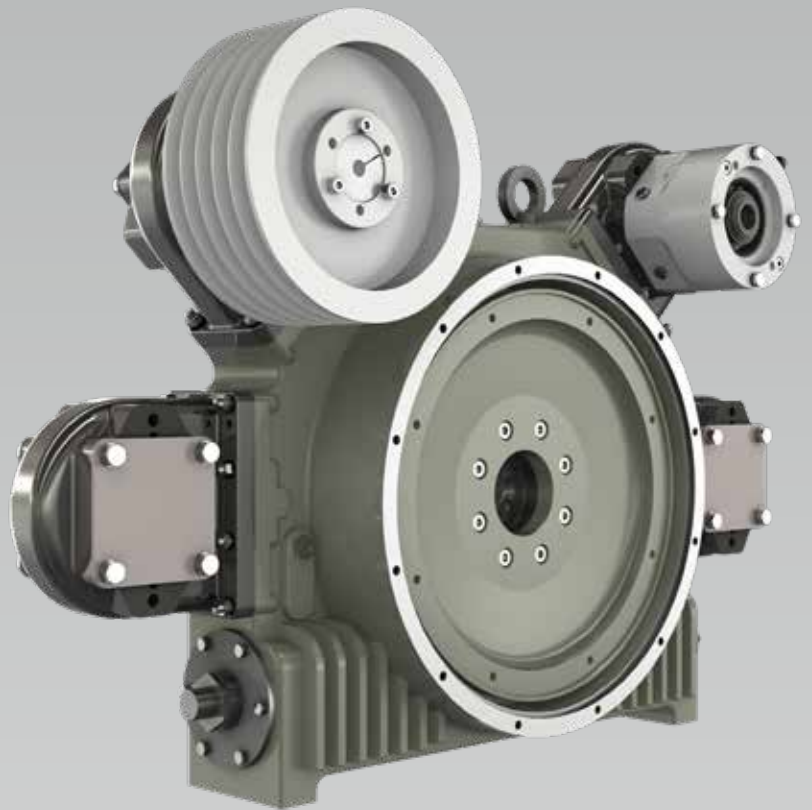


TRANSFLUID



TRANSFLUID[®]
industrial & marine



drive with us

STELLADRIVE

MPD - ENTRAÎNEMENT MULTI-POMPE

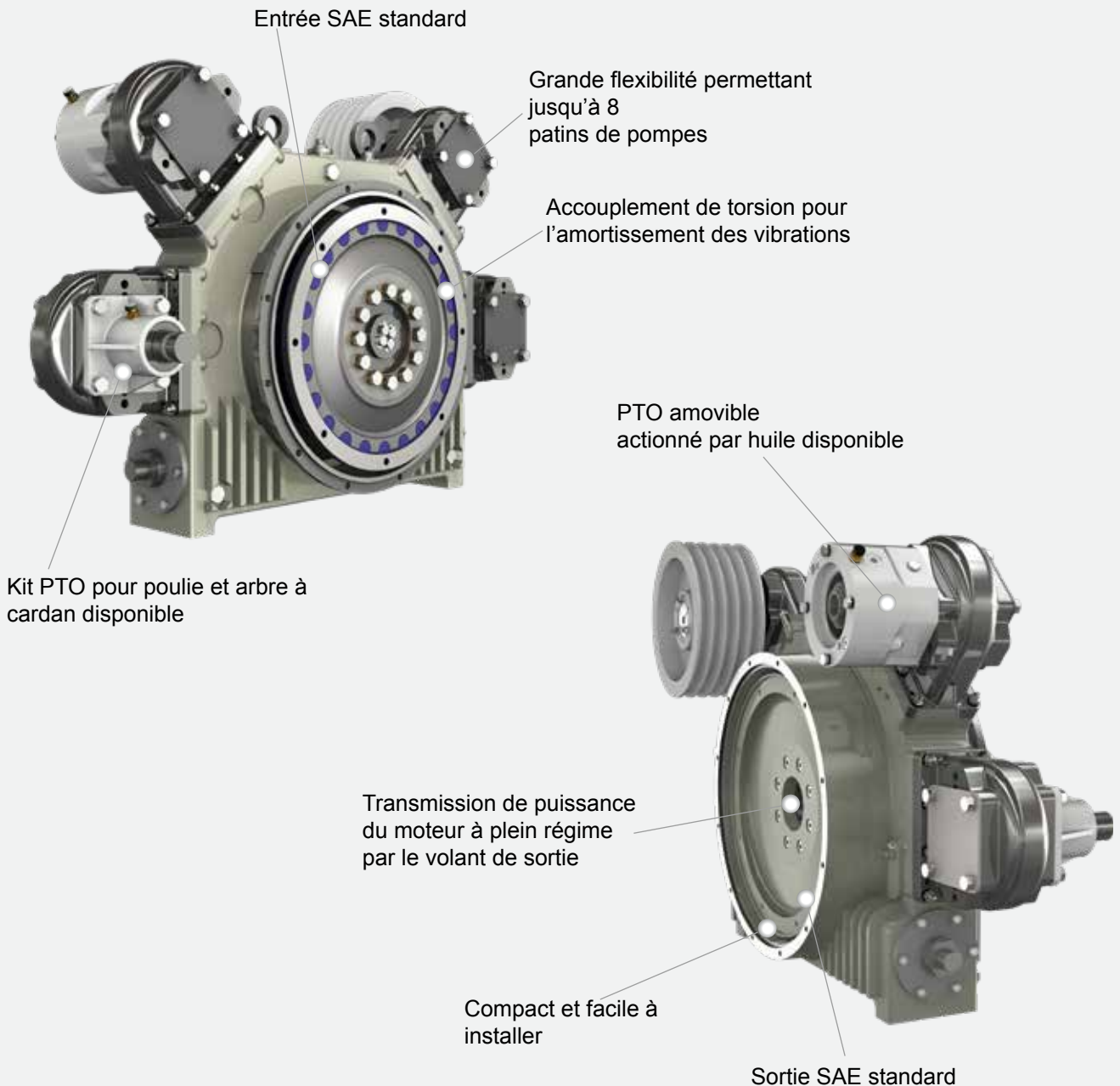
MPD STELLADRIVE est un module innovateur qui s'installe entre un moteur et une transmission pour entraîner plusieurs pompes hydrauliques ou tout autre outil approprié.

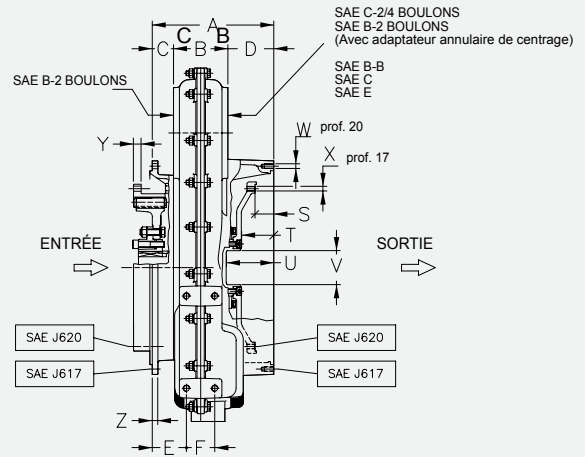
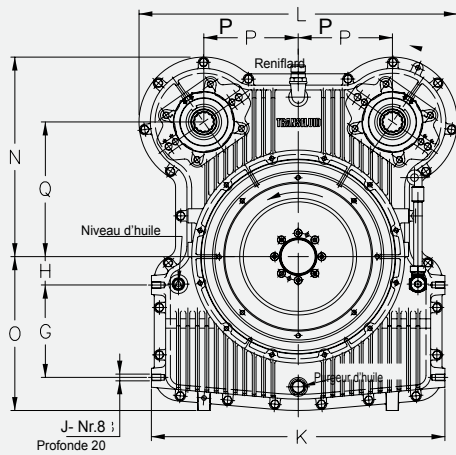
MPD se monte directement sur le carter et le volant SAE du moteur et utilise un accouplement flexible intégré pour amortir les vibrations de torsion et compenser le désalignement.

La sortie est un volant factice et un carter SAE qui se raccorde à n'importe quel équipement entraîné SAE comme les transmissions marines ou les PTO comme HFO/HFR (PTO actionné par huile/air), KPTO (coupleur hydraulique) et PF-PTO (PTO avec RBD accouplement avec blochets caoutchouc) ou tout autre type de transmission SAE.

Les unités sont indépendantes, avec leur propre circuit de lubrification.

Les modèles à pattes de fixation sont disponibles. En cas d'installation sur le côté sortie des dispositifs à accouplement élastique, Transfluid exige des informations complètes à leur sujet pour pouvoir vérifier la compatibilité torsionnelle du système.

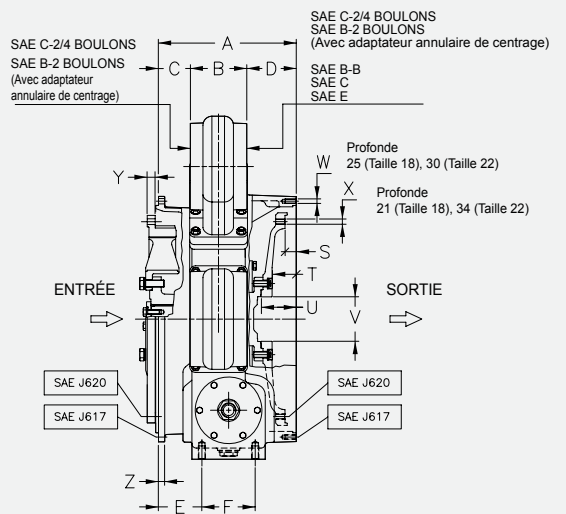
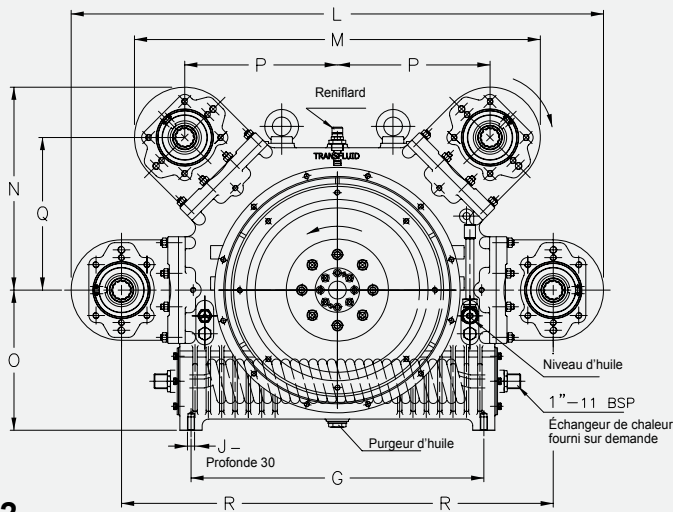




MPD14

DIMENSIONS																													
TAILLE	ENTRÉE		SORTIE		A	B	C	D	E	F	G	H	J	K	L	N	O	P	Q	S	T	U	V	W		X		Y	Z
	SAE J617	SAE J620	SAE J617	SAE J620																				Dia.	N°	Ø	Dia.		
14	3	11 1/2"	3	11 1/2"	257	115	45	97	72.5	60	195	60	M14	620	673	422	325	199.2	284.5	39.6	68.1	100	72	M10	12	M10	8	52	12
	1	14"			282																							70	97.5

DATI TECNICI							
TAILLE	Poids sans huile kg	Quantité d'huile l	Vitesse max tpm	Couple entrée max Nm	Total Têtes kW	Tête Unique kW	Rapport (n1:n2)
14	195	12.5	2600	2000	175	120	1.0



MPD18-22

DIMENSIONS																													
TAILLE	ENTRÉE		SORTIE		A	B	C	D	E	F	G	J	L	M	N	O	P	Q	R	S	T	U	V	W		X		Y	Z
	SAE J617	SAE J620	SAE J617	SAE J620																				Dia.	N°	Dia.	N°		
18	1	14"	1	14"	310	127	71.5	111.5	97.5	120	658	M16	1197	913	456.5	315	343	343	485.2	25.4	53.5	79	100	M10	12	M12	8	18	14
	0	18"	0	18"	374		119	128	134	130	772	M18	1326	1004	502	415	388.7	388.7	549.7	15.7	48.2	81	150	M12	16	M16	6	85	15
22	0	18"			363		108																					18	20

DONNÉES TECHNIQUES							
TAILLE	Poids sans huile kg*	Quantité d'huile l	Vitesse max tpm	Couple entrée max Nm	Total Têtes kW**	Tête Unique kW**	Rapport (n1:n2)
18	350	18	2200	3350	300	120	1.0 (0.88)
22	530	35	2100	6300	400	175	0.95

* Déduire 20 kg pour chaque tête

** @ vitesse max.

*** Pas standard SAE

Les dimensions sont sujettes à des modifications sans préavis

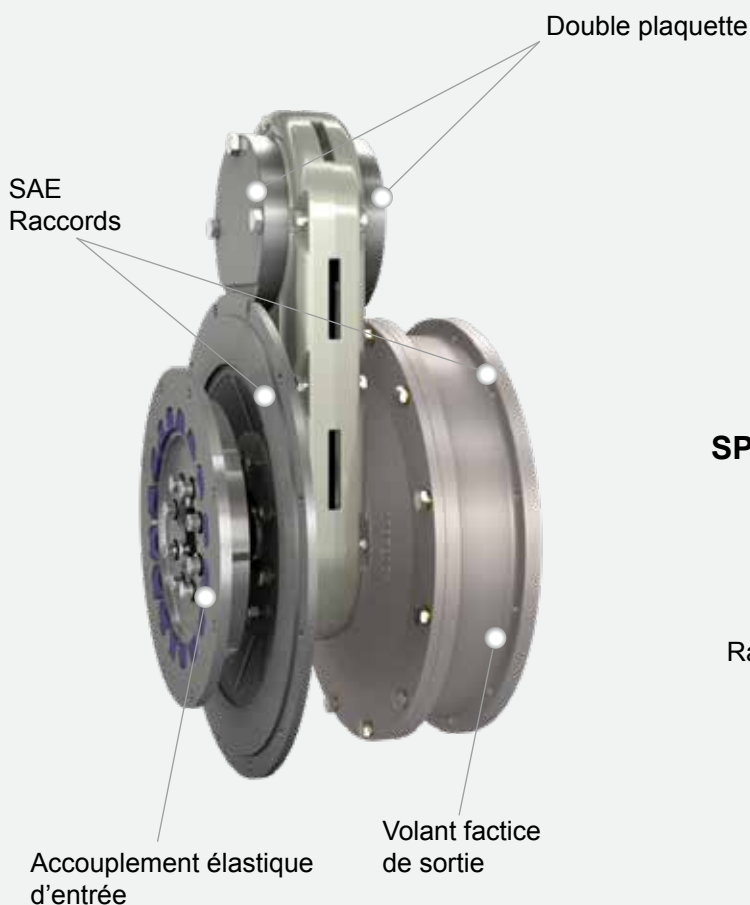
SPD - ENTRAÎNEMENT DEUX POMPES

SPD est un entraînement de pompe modulaire innovateur conçu pour le montage sur les moteurs industriels à volants et carters SAE.

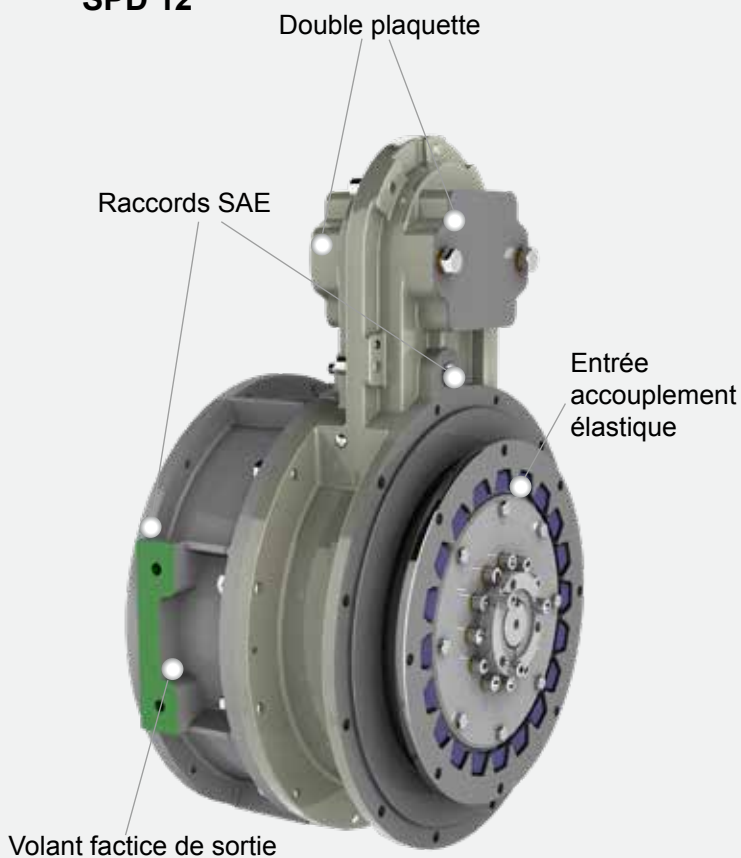
L'entrée est un accouplement volant d'Entraînement à Blochets en Caoutchouc renforcé. L'accouplement élastique absorbe les désalignements radiaux et angulaires et amortit aussi les vibrations de torsion.

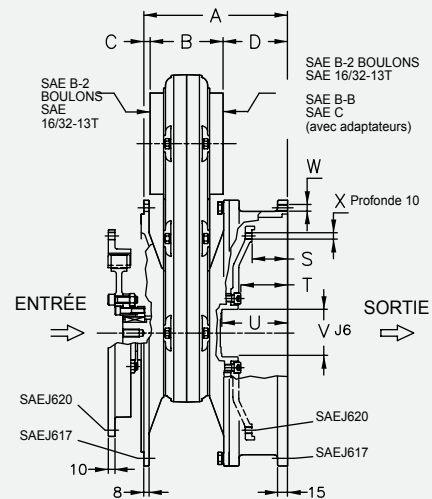
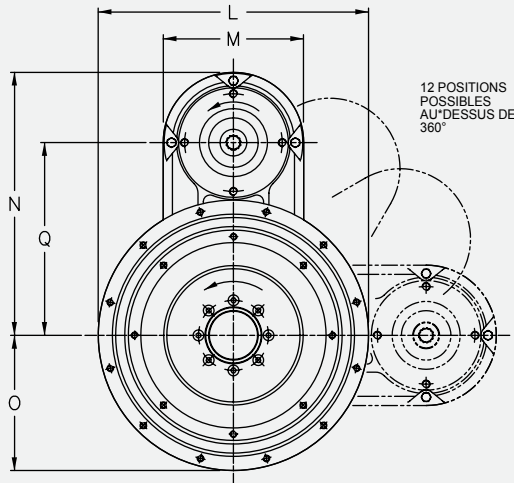
La sortie SPD est une tour de pompe SAE A ou B à deux patins ainsi qu'un volant et carter de volant SAE. Pour faciliter l'installation, la tour de pompe peut être montée dans 12 positions différentes à 360 degrés. Le volant de sortie peut accepter des transmissions, pompes, compresseurs et PTO.

SPD 11



SPD 12

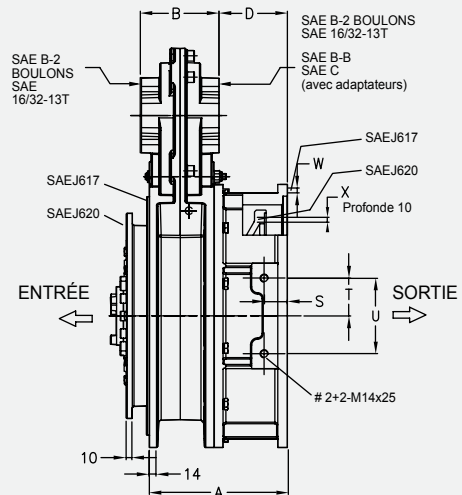
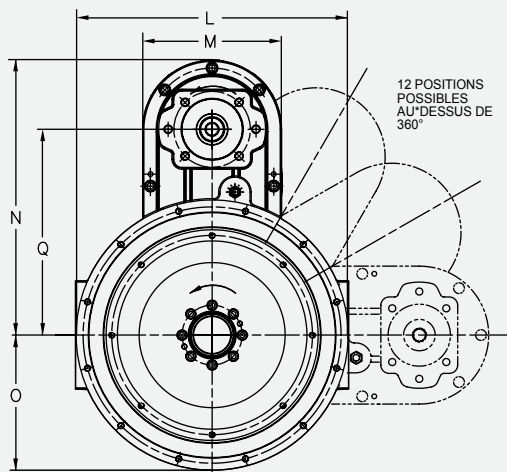




SPD 11

DIMENSIONS																		
TAILLE	ENTRÉE		SORTIE		A	B	C	D	L			N	M	O			Q	S
	SAE J617	SAE J620	SAE J617	SAE J629					SAE 3	SAE 4	SAE 5			SAE 3	SAE 4	SAE 5		
11	3	11½"	4	10	218.5	111	9.5	98	451	404	356	393	210	225.5	202	178	288	53.8
	4	10"																
	5	7½"																

DIMENSIONS								DONNÉES TECHNIQUES							
TAILLE	T	U	V	W		Y		Poids kg	Vitesse max tpm	Couple entrée max			Tête kW*	Rapport (n1:n2)	
				Dia.	N°	Dia.	N°			SAE 3	SAE 4	SAE 5			
11	71	100	72	M10	12	M10	8	50	3000	560	560	310	53	1.0	



SPD 12

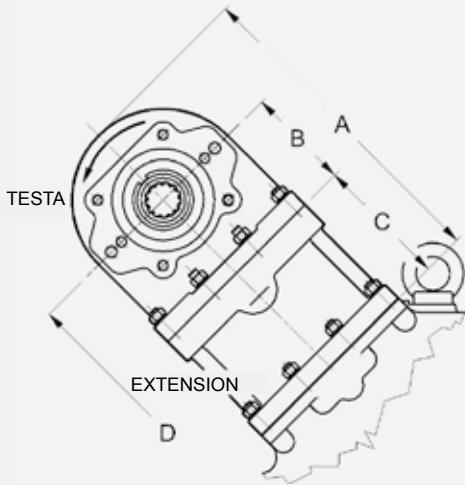
DIMENSIONS																		
TAILLE	ENTRÉE		SORTIE		A	B	D	L	M	N	O	Q	S	T	U	W		
	SAE J617	SAE J620	SAE J617	SAE J620												Ø	N°	
12	3	11½"	3	11½"	237	134	117	454	231	460	226	344	40	65	130	M10	12	
	4	10"	4	10"														247

DONNÉES TECHNIQUES								
TAILLE	X		Poids kg	Vitesse max tpm	Couple entrée max		Tête kW*	Rapport (n1:n2)
	Ø	N°			SAE 3	SAE4		
12	M10	8	73	3000	860	560	120	0.93

* @ 3000 tpm

Les dimensions sont sujettes à des modifications sans préavis

Extention de tête pour MPD 18 et 22



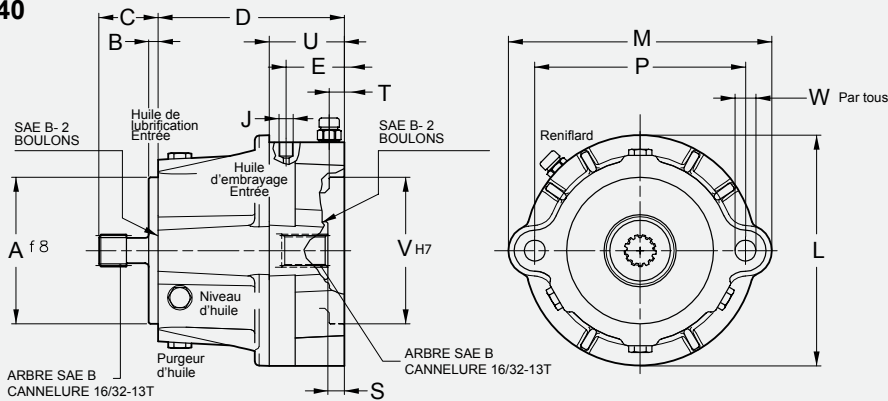
DIMENSIONS				
	A	B	C	D*
MPD18	405	128	164	649
MPD22	431	128	190	740

* depuis l'axe d'arbre principal

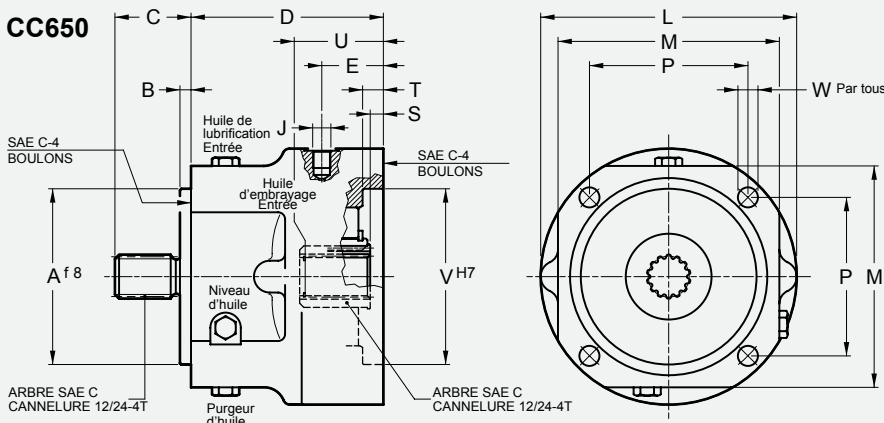
En cas d'interférence entre les pompes montées sur l'MPD et l'appareil entraîné, le kit d'extension de tête est la réponse idéale. Le kit se monte sur n'importe quelle tête et assure un dégagement supplémentaire de 164 mm pour MPD18 et 190 mm pour MPD22. De plus, le kit d'extension inverse la rotation de la tête MPD et s'avère utile en cas de besoin de rotation du moteur.

Embrayages actionnés par air/huile pour le débranchement de pompe

BB640



CC650



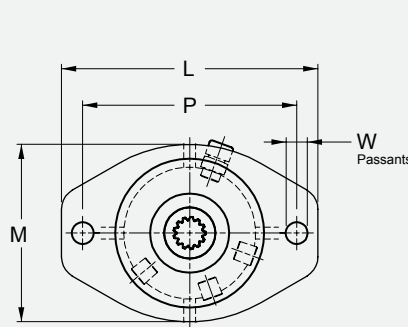
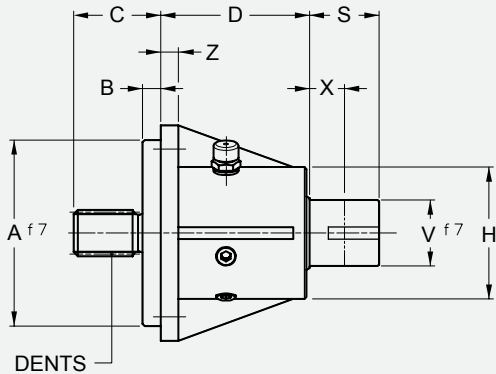
BB640	Pression de service bar	5	7	9
	Couple max Nm	140	195	250
CC650	Pression de service bar	5	7	9
	Couple max Nm	280	390	500

TAILLE	DIMENSIONS														DONNÉES TECHNIQUES				
	A	B	C	D	E	J	L	M	P	S	T	U	V	W		Couple Nm max	Pressure max ar	Poids sans huile kg	Quantité d'huile l
	Dia.	N°																	
BB640	101.6	6.5	41	129	41.5	1/8" BSP	168	190	146	11.5	10.5	52	101.6	14.5	2	340	12	15	1.6
CC650	127	8	55	139	44.5	1/4" BSP	185	160	114.5	9.5	15	56.5	127	14.5	4	830	15	16.5	1.8

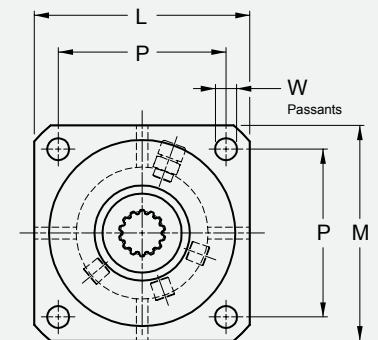
Les dimensions sont sujettes à des modifications sans préavis

Tête PTO pour montage en ligne avec poulie

DONNÉES TECHNIQUES					
PTO	Vitesse max tpm	Vitesse Couple Nm	Tir radial max N avec x=24	Poids sans huile kg	Quantité huile l
SAE B	3000	140	3000	6	0.05
SAE C	3000	500	7200	7	0.05



SAE B - 2 BOULONS



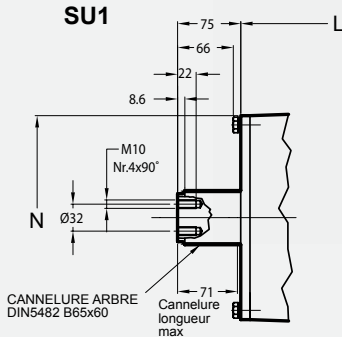
SAE C - 4 BOULONS

PTO	SPLINE SAE J744	A	B	C	D	H	L	M	P	S	V	W		Z
												Dia.	N°	
SAE B	13T 16/32	101.6	9	41	101.5	90	175	121	146	47.5	45	15	2	12
SAE C	14T 12/24	127	12.5	55	101.5	90	147	147	114.5	47.5	45	15	4	12

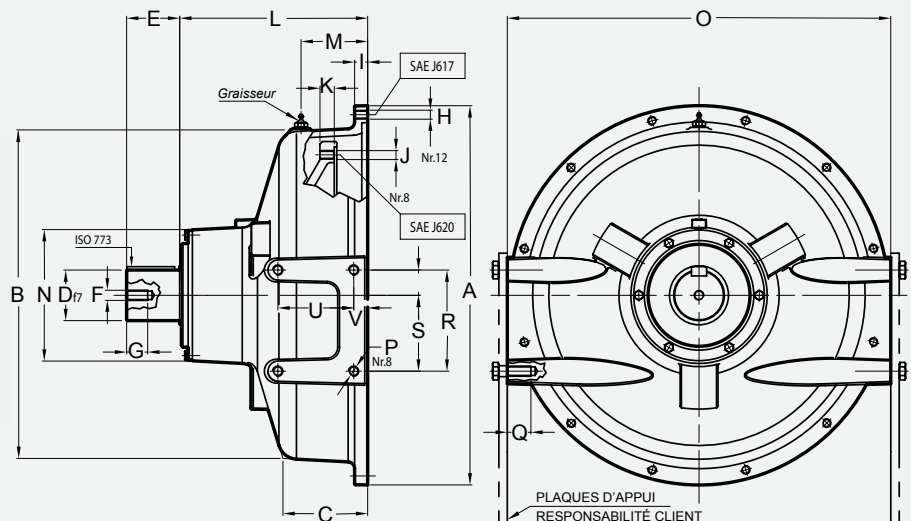
SU free standing
(sans palier pilote)



SU1



SU4 - SU3



TAILLE	SAE J617	SAE J620	A	B	C	D	E	F	G	H	I	J	K	L	M	N	O	P	Q	R	S	T	U	V	kg
SU4	4	10"	403	350	105	42	48	M12	25	M10	15	M10	-	201.5	-	138	405	M10	28	105	80	25	85	15	35
SU3	3	11½"	450	390	100	60	63	M12	25	M10	15.5	M10	78	223	78	156	455	M12	28	120	90	30	90	16.5	52
SU1	1	14"	552	500	143	Voir plan				M10	23	M10	96	251	120	242	555	M16	35	240	120	120	130	25	115

Les dimensions sont sujettes à des modifications sans préavis

MPD avec HFO ACTIONNÉ PAR HUILE



SPD avec HFR ACTIONNÉ PAR HUILE/AIR



MPD avec COUPLEUR HYDRAULIQUE À REMPLISSAGE VARIABLE



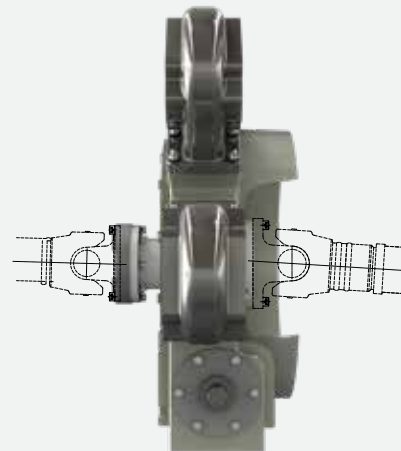
MPD avec TRANSMISSION RANGERMATIC



MPD avec TRANSMISSION MARINE



MPD avec ARBRE À CARDAN ENTRÉE et SORTIE (PATTE DE FIXATION)



CHINA
TRANSFLUID BEIJING
TRADE CO. LTD Beijing
Ph.: +86.10.60442301-2
tbtcinfo@transfluid.cn

FRANCE
TRANSFLUID FRANCE s.a.r.l.
38110 Rochetoirin
Ph.: +33.9.75635310
tffrance@transfluid.eu

THE NETHERLANDS
TRANSFLUID NORTH EUROPE B.V.
NL-3992 AK, Houten
Ph. +31 (0)85 4868530
info@bellmarine.nl

RUSSIA
TRANSFLUID OOO
Moscow
Ph. +7.495.7782042
tfrussia@transfluid.eu

U.S.A
TRANSFLUID LLC
Auburn, GA 30011
Ph.: +1.770.8221.777
tfusa@transfluid.us

Global web site: www.transfluid.eu • E-commerce web site: www.buy-transfluid.com

TRANSFLUID S.p.A. • Via Guido Rossa, 4 • 21013 Gallarate (VA) Italy • Ph. +39 0331 28421 • Fax +39 0331 2842911 • info@transfluid.eu
2204 - 645 F