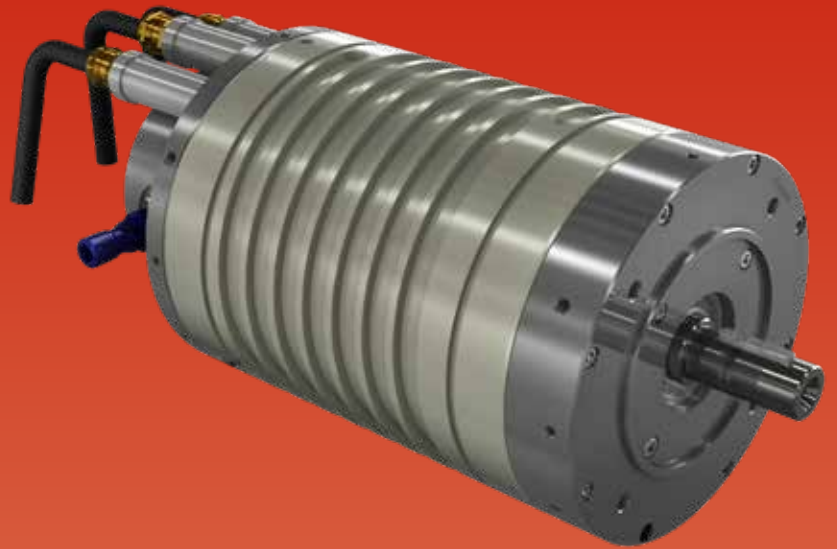


TRANSFLUID



TRANSFLUID[®]

industrial & marine




drive with us

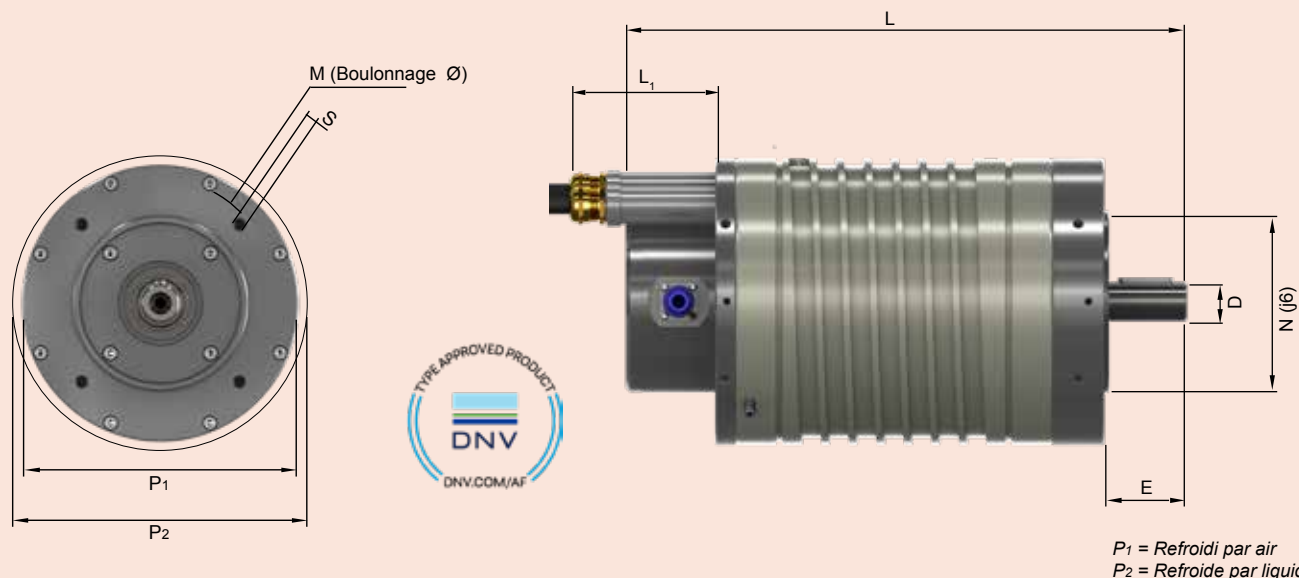
**MACHINES ÉLECTRIQUES
AIMANTS PERMANENTS**

MACHINES ÉLECTRIQUES – AIMANTS PERMANENTS

1. DESCRIPTION

TRANSFLUID machines électriques synchrones triphasées à aimant permanent (PMSM Permanent Magnet Synchronous Machine, ou machine synchrone à aimant permanent) à refroidissement par air à convection naturelle. Cette solution est gage de haute performance et simplicité malgré des restrictions de poids et de taille. La machine électrique PMSM est commandée

par une Commande de moteur (Commande en fréquence) qui lui permet de jouer le rôle de moteur et de générateur. L'intégration parfaite de la gamme de machines électriques aux commandes permet une installation compacte du système, mais aussi une gestion facile et efficace à n'importe quelle étape de l'exploitation.



Tab. PERFORMANCES

TF - EM	MOTEUR kW (hp)	MOTEUR de POINTE kW (hp)	GÉNÉRATEUR kW (hp)	TENSION NOMINALE Vrms	COUPLE NOMINAL Nm (lb-pieds)	COURANT NOMINAL A ~	BATTERIE Vdc	MOTEUR Adc	GÉNÉRA- TEUR Adc
180 - 4*	4 (5)	5 (7)	4 (5)	62	13 (10)	41	96	45	40
180 - 8*	8 (11)	10.5 (14)	7 (10)	60	25 (18)	85	96	89	84
180 - 12*	12 (16)	16 (21)	10 (14)	60	38 (28)	142	96	133	124
220 - 20*	20 (27)	25 (34)	17 (23)	68	64 (47)	175	96	221	185
220 - 35*	35 (48)	45 (60)	33 (45)	159	111 (82)	137	288	128	119
300 - 50*	50 (68)	65 (88)	49 (67)	178	159 (117)	167	288	184	177
300 - 75*	75 (100)	100 (134)	72 (98)	242	239 (176)	242	288	278	266
300 - 100*	100 (136)	130 (177)	97 (132)	252	318 (235)	322	384	273	251
375 - 200	200 (268)	260 (349)	190 (255)	257	830 (612)	2x250	384	525	493

* 3000 tpm

** 2300 tpm (alimentation avec double onduleur)

Tab. DIMENSIONS

TF - EM	POIDS kg (lb)	D mm (pouce)	E mm (pouce)	L mm (pouce)	M mm (pouce)	N mm (pouce)	P ₁ mm (pouce)	P ₂ mm (pouce)	S
180 - 4	19 (42)	28 (1.1) j6	60 (2.4)	328 (12.9)	≈165 (6.5)	130 (5.1)	205 (8.1)	240 (9.4)	4xM10
180 - 8	25 (55)	28 (1.1) j6	60 (2.4)	368 (14.5)	≈165 (6.5)	130 (5.1)	205 (8.1)	240 (9.4)	4xM10
180 - 12	35 (76)	28 (1.1) j6	60 (2.4)	408 (16.1)	≈165 (6.5)	180 (7.1)	205 (8.1)	240 (9.4)	4xM10
220 - 20	58 (128)	38 (1.5) k6	80 3.1	460 (18.1)	≈215 (8.5)	180 (7.1)	243 (9.6)	277 (10.9)	8xM12
220 - 35	80 (175)	38 (1.5) k6	80 3.1	543 (21.4)	≈215 (8.5)	180 (7.1)	243 (9.6)	277 (10.9)	8xM12
300 - 50	135 (295)	55 (2.2) m6	110 (4.3)	602 (23.7)	≈265 (10.4)	230 (9.1)	332 (13.1)	360 (14.2)	8xM12
300 - 75	185 (404)	55 (2.2) m6	110 (4.3)	702 (27.6)	≈265 (10.4)	230 (9.1)	332 (13.1)	360 (14.2)	8xM12
300 - 100●	195 (425)	55 (2.2) m6	110 (4.3)	702 (27.6)	≈265 (10.4)	230 (9.1)	332 (13.1)	360 (14.2)	8xM12
375 - 200●	410 (1080)	75 (2.9) m6	140 (5.5)	911 (36)	≈500 (19.6)	450 (17.7)	-	450 (17.7)	8xØ17

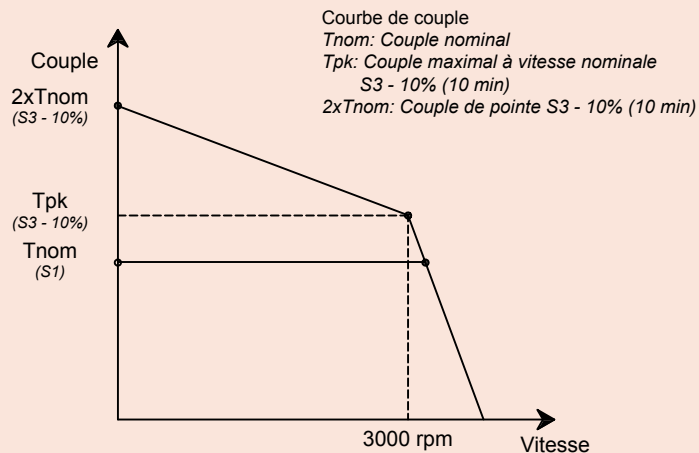
● Uniquement refroidi à l'eau

E.Machines special sur demande

2. 2. CARACTÉRISTIQUE

Les caractéristiques structurales des machines électriques sont optimisées pour un usage jusqu'à 3000 tpm. Le système est refroidi par refroidissement par air à convection naturelle qui facilite l'installation à bord et vous permet d'exploiter de façon progressive la puissance pour toute sa plage de rotation. La courbe de couple qui caractérise ces types de moteurs à bas régime peut représenter deux fois la puissance nominale, ce qui peut être très utile pour le démarrage du véhicule. Dans la plage de vitesse moyenne, de l'ordre de 1500 tpm, le couple généré peut être deux fois celui de la puissance nominale pendant une durée limitée. Dans le secteur marin, cela est très utile pour manœuvrer des bateaux à basse vitesse.

Toutes les machines électriques sont équipées d'un détecteur thermique KTY 84-130 et peuvent être équipées d'encodeur magnétique sin/cos, d'un résolveur 2 pôles 7V 10kHz et d'encodeurs incrémentaux de 500 à 4096 ppr.



(Schéma indicatif, uniquement à titre de référence)

3. DÉFINITION DES PUISSANCES NOMINALES
MACHINES REFROIDIES PAR AIR À CONVECTION NATURELLE

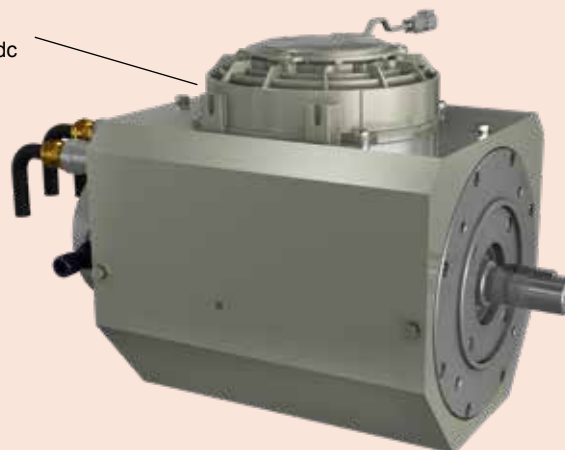
La puissance et le couple nominaux énumérés dans le tableau de performance sont désignés par un service continu S1 à une vitesse nominale et une température ambiante de 40°C à 1000 m a.s.l.

Si les moteurs tournent à une température ambiante supérieure à 40°C ou à une altitude supérieure à 1000 m a.s.l., alors les coefficients de déclassement K1 and K2 doivent être appliqués (voir tableau ci-dessous).

Température ambiante	40°C	45°C	50°C	55°C	60°C
Facteur de correction K1	1	1.06	1.13	1.22	1.34
Altitude a.m.s.l. jusqu'à	1000m	2000m	3000m	4000m	5000m
Facteur de correction K2	1	1.07	1.16	1.27	1.55

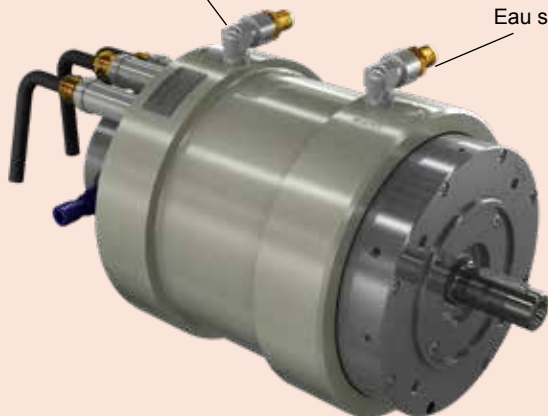
En cas de haute température ambiante et pour éviter le déclassement de la machine électrique, le kit de refroidissement à l'air est aussi disponible.

Ventilateur
12 Vdc ou 24 Vdc



Eau entrante

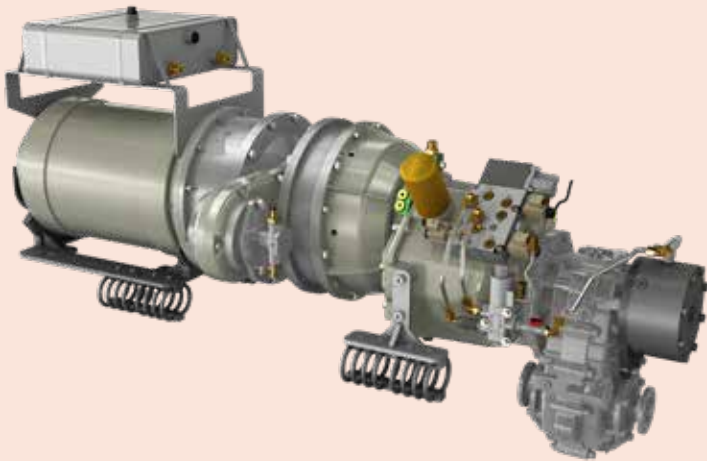
Eau sortante



Selon l'état d'installation, un échangeur thermique (eau fraîche - eau de mer) refroidi par liquide est aussi disponible pour éviter le déclassement de la machine électrique.

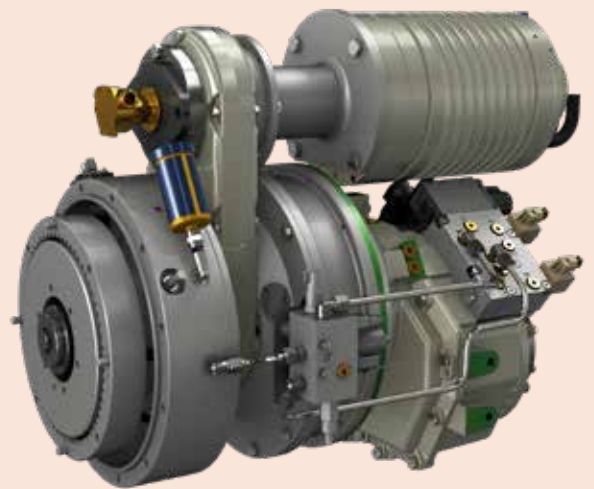
SYSTÈME DE PROPULSION ÉLECTRIQUE

Jusqu'à 130 kW
avec transmission à une, deux ou trois vitesses.
Applications industrielles et marines



MODULE HYBRIDE

Moteur à combustion jusqu'à 1230 kW
et jusqu'à 200 kW.
Applications électriques industrielles et marines



CHINA

TRANSFLUID BEIJING
TRADE CO. LTD Beijing
Ph.: +86.10.60442301-2
tbtcinfo@transfluid.cn

U.S.A.

TRANSFLUID LLC
Auburn, GA 30011
Ph.: +1.770-822-1777
tfusa@transfluid.us

FRANCE

TRANSFLUID s.a.r.l.
38110 Rochetoirin
Ph.: +33.9.75635310
tffrance@transfluid.eu

RUSSIA

TRANSFLUID OOO
Moscow
Ph. +7.495.7782042
Mob.: +7.926.8167357
tfrussia@transfluid.eu

THE NETHERLANDS

BELLMARINE
NL-3992 AK, Houten
Ph. +31 (0)85 4868530
info@bellamarine.nl

DISTRIBUTEUR LOCAL

Global webs site: www.transfluid.eu
E-commerce web site: www.buy-transfluid.com